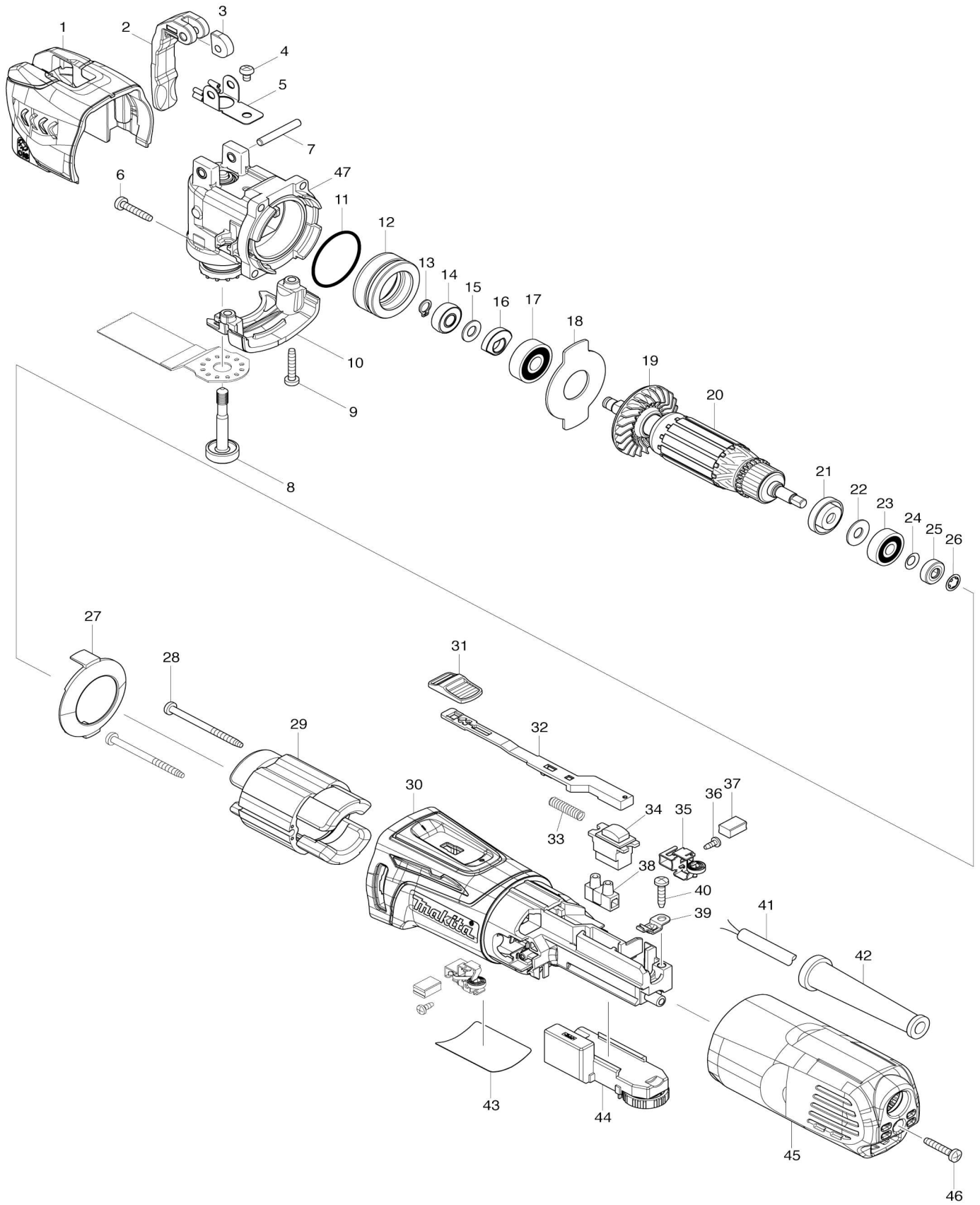


# Model No. TM3010C MULTI HERRAMIENTAS



# Model No.TM3010C MULTI HERRAMIENTAS

Artículo No.	No. de Partes	Descripción	Intercambialidad	Cantidad	Nuevo/Viejo	Nota 1	Nota 2
001	454634-5	Cubierta del cabezal superior		1	*		
001-1	455272-6	Cubierta del cabezal superior	O	1			
002	319059-9	Palanca		1			
003	313268-2	Bloqueo giratorio		1			
004	911102-6	Tornillo de cabeza aplanada M4X6		1			
005	232282-8	Resorte de hoja		1			
006	266424-2	Tornillo enroscante con cabezal fijador 4X20		4			
007	268306-4	Pasador 5		1			
008	326346-9	Perno del sujetador		1	*		
008-1	327176-1	Perno del sujetador	<	1			
009	266424-2	Tornillo enroscante con cabezal fijador 4X20		2			
010	454635-3	Tapa frontal inferior		1			
011	213343-3	Anillo o-ring 35		1			
012	326347-7	Caja de rodamiento		1			
013	961003-8	Anillo de retención (EXT) S-7		1			
014	211392-4	Rodamiento esférico 706		1	*		
014-1	210164-4	Rodamiento esférico 706	O	1			
015	253133-2	Arandela plana 7		1			
016	313245-4	Equilibrador		1			
017	211092-6	Rodamiento de balines 629DDW		1			
018	285857-2	Retén del rodamiento		1			
019	240140-4	Ventilador 46		1			
020	517681-8	Montaje de la armadura 115V		1			
020		INC. 19,21-26					
021	681636-0	Arandela de aislamiento		1			
022	267426-1	Arandela plana 7		1			
023	210023-2	Rodamiento de balines 627DDW		1			
024	267756-0	Arandela ondulada 6		1			
025	688174-3	Manguito magnético		1	*		
025-1	688117-5	Manguito magnético	O	1			
026	259039-2	Seguro automático 6		1			
027	453828-9	Placa deflectora		1			
028	266415-3	Tornillo enroscante con cabezal fijador 4X55		2			
029	623556-2	Campo 115V		1			
030	453823-9	Carcasa del motor		1			
031	453761-5	Perilla interruptora		1			
032	453825-5	Palanca interruptora		1			
033	234263-8	Resorte de compresión 5		1			
034	651609-7	Interruptor SS106A-7-1		1			
035	643839-4	Portaescobillas 6X9		2			
036	266492-5	Tornillo enroscante con cabezal fijador 3X8		2			
037	195025-8	Conjunto de escobilla de carbón		1			
038	654532-5	Terminal múltiple 1P		1			
039	687681-3	Abrazadera para cable		1			

040	266326-2	Tornillo enroscante con cabezal fijador 4X18		1		
041	664891-9	Cable de conexión 18-2-2.5		1		
042	682569-2	Protector del cable 8-85		1		
043	814T82-4	Placa de características TM3010C		1		
044	620232-9	Controlador		1		
045	453824-7	Cubierta trasera		1		
046	266424-2	Tornillo enroscante con cabezal fijador 4X20		1		
047	142208-1	Carcasa manivela completa		1	*	
047-1	143249-0	Carcasa manivela completa	<	1		
A01	142257-8	Caja de herramientas completa		1	*	
C10	454652-3	Pestillo		1	*	
A01-1	143308-0	Caja de herramientas completa Con etiqueta	O	1		
C10	454652-3	Pestillo		1		
A02	821592-4	Maletín de plástico		1		
C10	162315-4	Pestillo		2		
C20	452137-3	Mango		1		

Por favor declare No. de Partes cuando ordene.

Fecha de Impresión 22/01/2025