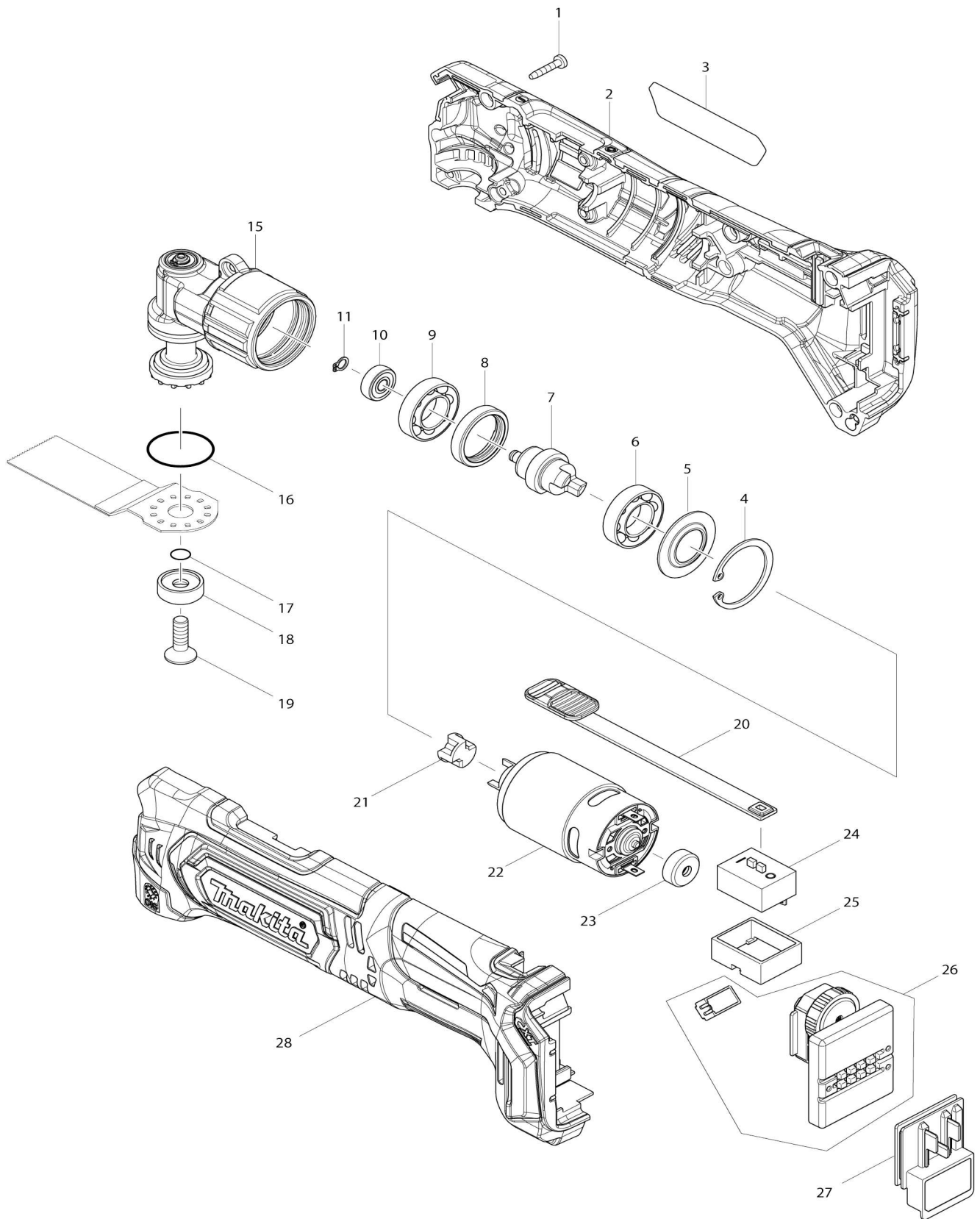


Model No.TM30D CORDLESS MULTI TOOL



Model No.TM30D CORDLESS MULTI TOOL

Artículo No.	No. de Partes	Descripción	Intercambialidad	Cantidad	Nuevo/Viejo	Nota 1	Nota 2
001	266429-2	Tornillo enroscante con cabezal fijador 3X16		12			
002	183E32-3	Conjunto del carcasa motriz		1			
C10	263039-6	Pasador de goma 4		3			
C20	424859-5	Cojín		2			
002		INC. 28					
003	852E51-7	Placa de características TM30D		1			
004	962151-6	Anillo de retención (INT) R-32		1			
005	253368-5	Arandela 16		1			
006	210147-4	Rodamiento de balines 6902		1			
007	326719-6	Cigüeñal		1			
008	456788-4	Espaciador 21		1			
009	210147-4	Rodamiento de balines 6902		1			
010	210144-0	Rodamiento esférico 505		1			
011	961008-8	Anillo de retención (EXT) S-5		1			
015	144085-7	Carcasa manivela completa		1			
016	213987-9	Anillo o-ring 25		1			
017	213021-5	Anillo o-ring 5		1	*		
018	224455-7	Brida externa 22		1	*		
019	266783-4	Tornillo de cabeza embutida hueca hexagonal M6X20		1	*		
019-1	265674-6	Perno de cabeza hueca hexagonal M6X14	S	1			
020	456791-5	Perilla interruptora		1			
021	424833-3	Espaciador		1			
022	629220-3	Motor cc		1			
023	424467-2	Tapón		1			
024	651610-2	Interruptor		1			
025	424860-0	Tapa del interruptor		1			
026	620522-0	Controlador		1			
C10	620543-2	Circuito led		1			
027	644813-5	Terminal		1			
028	183E32-3	Conjunto del carcasa motriz		1			
C10	263039-6	Pasador de goma 4		3			
C20	424859-5	Cojín		2			
028		INC. 2					
A01	783233-9	Llave hexagonal 5		1			
A02	143644-4	Maletín de plástico completo		1			
C10	162302-3	Pestillo		2			
C20	838502-4	Bandeja interna		1			
A03	456128-6	Tapa de batería		1			
A04	***DC10WD	DC10WD BATTERY CHARGER		1			
A04		COMPO-PARTS					
A05	197417-7	Conjunto de la batería BL1041B ( 2 piezas)		2			

Por favor declare No. de Partes cuando ordene.

Fecha de Impresión 22/01/2025