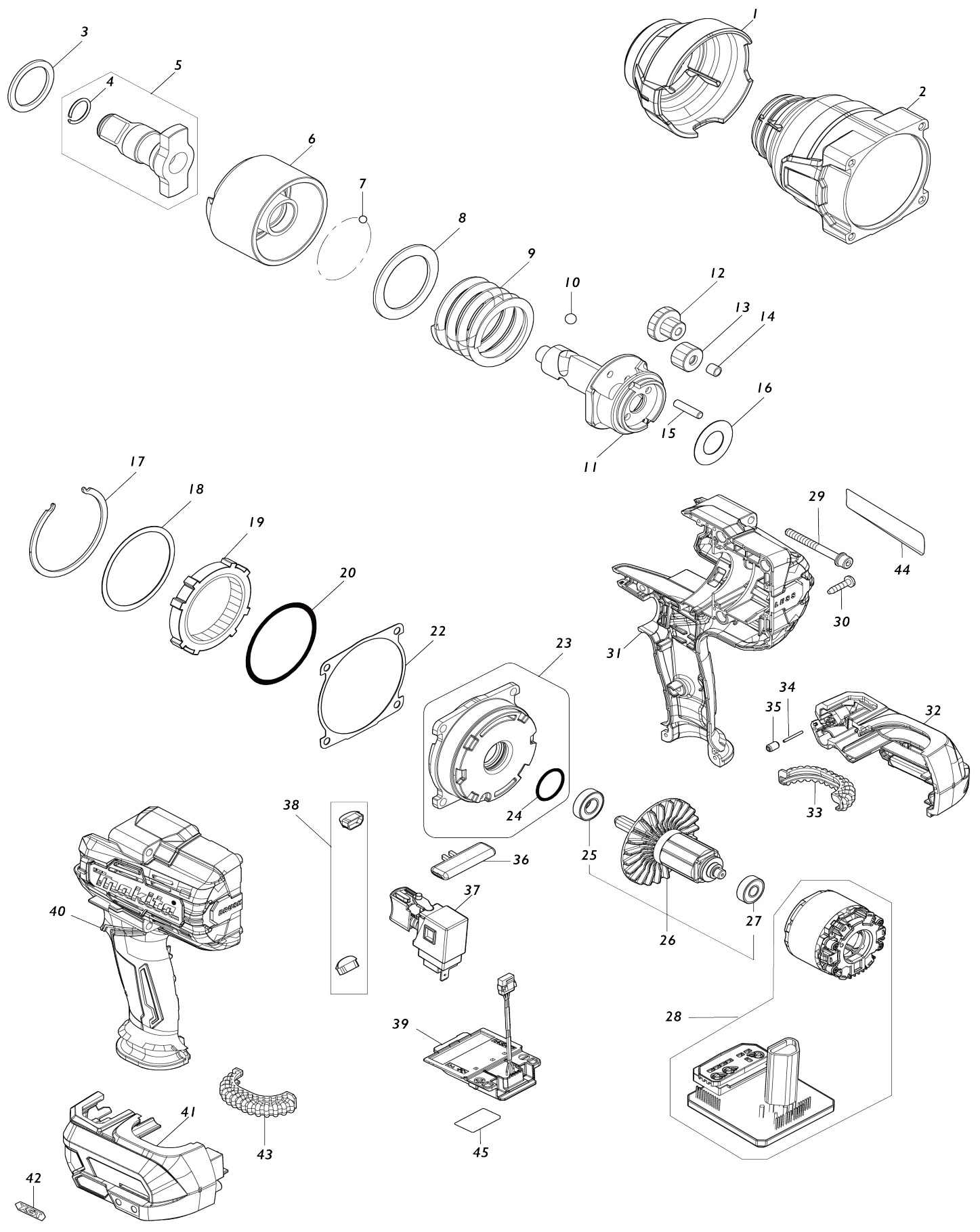


Model No.TW001G CORDLESS IMPACT WRENCH



Model No.TW001G CORDLESS IMPACT WRENCH

Artículo No.	No. de Partes	Descripción	Intercambilidad	Cantidad	Nuevo/Viejo	Nota 1	Nota 2
001	422594-9	Tope		1			
002	140T99-4	Caja del martillo completo		1			
003	267250-2	Arandela plana 30		1			
004	232334-5	Anillo resorte 16		1			
005	136249-7	Montaje del yunque "E"		1			
005		INC. 4					
006	327595-1	Martillo		1			
007	216002-8	Bola de acero 4.8		30			
008	253478-8	Arandela plana 41		1			
009	232623-8	Resorte de compresión 41		1			
010	216009-4	Bola de acero 7.1		2			
011	327594-3	Husillo		1			
012	226990-1	Engranaje recto 11-22		2			
013	226989-6	Engranaje recto 15		2	*		
013-1	227935-2	Engranaje recto 15	S	2			
014	257539-6	Manguito 5		2	*		
015	268238-5	Pasador 5		4			
016	267235-8	Arandela plana 18		1			
017	346947-7	Retén		1			
018	253479-6	Arandela plana 57		1			
019	226991-9	Engranaje interno 50		1			
020	213663-5	Anillo o-ring 55		1			
022	422595-7	Empaque		1			
023	136279-8	Conjunto de la caja del engranaje interno		1			
023		INC. 24					
024	213961-7	Anillo o-ring 22		1			
025	210069-8	Rodamiento de balines 6900DDW		1			
026	519630-1	Montaje del rotor		1	*		
026		INC. 25,27			*		
026-1	510604-5	ROTOR ASSY	O	1			
026-1		INC. 25,27					
027	211022-7	Rodamiento de balines 607ZZ		1	*		
027-1	210169-4	Rodamiento de balines 607LLB	O	1			
028	629A16-8	Unidad de campo		1			
C10	801259-8	Etiqueta del interruptor		1			
029	265B38-6	Perno de cabeza hueca hexagonal M5X50 WRM		4			
030	266326-2	Tornillo enroscante con cabezal fijador 4X18		9	*		
030-1	265A48-7	Tornillo de enrosque 4X18	O	9			
031	183P61-2	Conjunto del carcasa		1	*		
031		INC. 40			*		
031-1	183V83-8	HOUSING SET	<	1	*		
031-1		INC. 40			*		
031-2	1830R8-6	HOUSING SET	<	1			
031-2		INC. 40					
032	183P62-0	Conjunto del carcasa de la batería		1	*		

		a				
C10	263005-3	Pasador de goma 6		2	*	
C20	252126-6	Contratuercas hexagonales M4-7		4	*	
032		INC. 41			*	
032-1	183S33-5	Conjunto de carcasa de la batería	S	1		
C10	263005-3	Pasador de goma 6		2		
C20	252126-6	Contratuercas hexagonales M4-7		4		
032-1		INC. 41				
033	424773-5	Goma de cojín		1	*	
033-1	422810-9	Goma de cojín	<	1	*	
033-2	422A55-5	Goma de cojín	<	1		
034	268284-8	Pasador 1.5		1	*	
035	263036-2	Pasador de goma 5		1	*	
036	456268-0	Palanca de cambio f/r		1		
037	140U03-9	Interruptor completo		1		
C10	424774-3	Tapa del interruptor		1		
038	620D09-6	Circuito led		1		
039	632P49-4	Unidad del terminal		1		
040	183P61-2	Conjunto de carcasa		1	*	
040		INC. 31			*	
040-1	183V83-8	HOUSING SET	<	1	*	
040-1		INC. 31			*	
040-2	1830R8-6	HOUSING SET	<	1		
040-2		INC. 31				
041	183P62-0	Conjunto de carcasa de la batería		1	*	
C10	263005-3	Pasador de goma 6		2	*	
C20	252126-6	Contratuercas hexagonales M4-7		4	*	
041		INC. 32			*	
041-1	183S33-5	Conjunto de carcasa de la batería	S	1		
C10	263005-3	Pasador de goma 6		2		
C20	252126-6	Contratuercas hexagonales M4-7		4		
041-1		INC. 32				
042	8005T5-8	Etiqueta logotipo XGT		1	*	
043	424773-5	Goma de cojín		1	*	
043-1	422810-9	Goma de cojín	<	1	*	
043-2	422A55-5	Goma de cojín	<	1		
044	857G20-5	Placa de características TW001G		1		
045	857G27-1	Etiqueta de número de serie TW001G		1		
A01	251314-2	Tornillo de cabeza segmentada M4X12		2		
A02	346949-3	Gancho		1		
A03	412393-7	Tapa de batería		2		
A04	***DC40RA	DC40RA FAST CHARGER		1		
A04		COMPO-PARTS				
A05	191B26-6	Conjunto de la batería BL4040		2		
A06	821551-8	Estuche apilable (tipo 3)		1		
C10	453974-8	Pestillo		4		
A07	835K85-1	Bandeja interna		1		
F01	191M83-0	Conjunto del anillo		1		

F03	191G67-2	Conjunto de la empuñadura de e xtensión		1			
-----	----------	--	--	---	--	--	--

Por favor declare No. de Partes cuando ordene.

Fecha de Impresión 22/01/2025