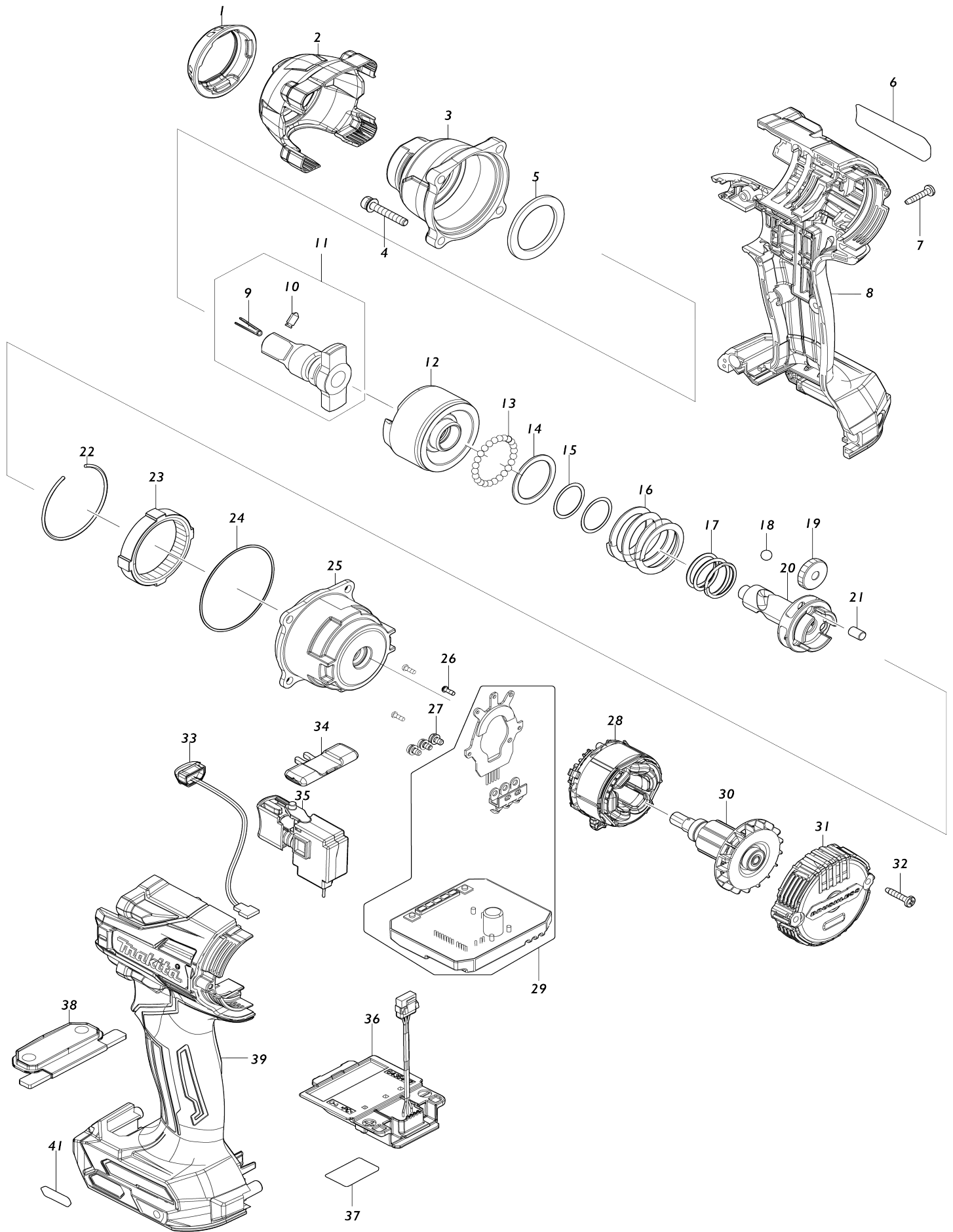


Model No.TW005G CORDLESS IMPACT WRENCH



Model No.TW005G CORDLESS IMPACT WRENCH

Artículo No.	No. de Partes	Descripción	Intercambialidad	Cantidad	Nuevo/Viejo	Nota 1	Nota 2
001	422584-2	Tope		1			
002	412822-0	Cubierta de la caja del martillo		1			
003	140W13-8	Caja del martillo completo		1	*		
003-1	1410F8-8	HAMMER CASE COMPLETE	O	1			
004	265472-8	Perno de cabeza hueca hexagonal M4X25		4			
005	261154-0	Arandela de nylon 28		1			
006	857P28-3	Placa de características TW005G		1			
007	266130-9	Tornillo enroscante con cabezal fijador 3X16		8			
008	183R16-9	Conjunto del carcasa		1			
C10	263005-3	Pasador de goma 6		2			
C20	263032-0	Pasador de goma 4		2			
C30	252126-6	Contratuercas hexagonal M4-7		2			
008		INC. 39					
009	322045-1	Sujetador de presión		1			
010	323675-1	Pasador 4		1	*		
010-1	327D10-9	PIN4	O	1	*		
010-2	323675-1	Pasador 4	O	1			
011	136271-4	Montaje del yunque "A"		1	*		
011		INC. 9,10			*		
011-1	136358-2	Montaje del yunque "A"	<	1	*		
011-1		INC. 9,10			*		
011-2	136804-5	ANVIL ASS'Y	<	1			
011-2		INC. 9,10					
012	327648-6	Martillo		1			
013	216001-0	Bola de acero 3.5		24			
014	267175-0	Arandela plana 24		1			
015	253343-1	Arandela delgada 18		2	*		
015-1	267106-9	Arandela plana 18	<	1			
016	232615-7	Resorte de compresión 25		1			
017	232637-7	Resorte de compresión 18		1	*		
017-1	232682-2	Resorte de compresión 18	<	1			
018	216011-7	Bola de acero 5.6		2			
019	227338-0	Engranaje recto 22		3			
020	327573-1	Husillo		1	*		
020-1	327689-2	Husillo	<	1			
021	268311-1	Pasador 5		3			
022	233910-8	Anillo resorte 43		1			
023	227337-2	Engranaje interno 51		1			
024	213785-1	Anillo o-ring 49		1			
025	140W14-6	Caja del engranaje interno completa		1			
026	266490-9	Tornillo enroscante de cabeza aplanaada 2X6		3			
027	652069-6	Tornillo de cabeza plana M3X6		3			
028	629A13-4	Estator		1			
029	620D69-8	Controlador		1			
030	619626-3	Rotor		1			

031	412821-2	Cubierta trasera		1		
032	266130-9	Tornillo enroscante con cabezal fijador 3X16		2		
033	620521-2	Circuito led		1		
034	455053-8	Palanca de cambio f/r		1		
035	651442-7	Interruptor C3JR-1A-1		1		
036	632P49-4	Unidad del terminal		1		
037	857P33-0	Etiqueta de numero de serie TW 005G		1		
038	140W19-6	Placa del interruptor completa		1		
C10	8020J3-8	Etiqueta del interruptor		1		
039	183R16-9	Conjunto del carcasa		1		
C10	263005-3	Pasador de goma 6		2		
C20	263032-0	Pasador de goma 4		2		
C30	252126-6	Contratuercas hexagonales M4-7		2		
039		INC. 8				
041	8007R2-2	Etiqueta logotipo XGT		1		
A01	266622-8	Tornillo de cabeza segmentada M4X12		1		
A02	346317-0	Gancho		1		
F01-1	191K57-9	Conjunto de colgador de la herramienta	<	1		

Por favor declare No. de Partes cuando ordene.

Fecha de Impresión 22/01/2025