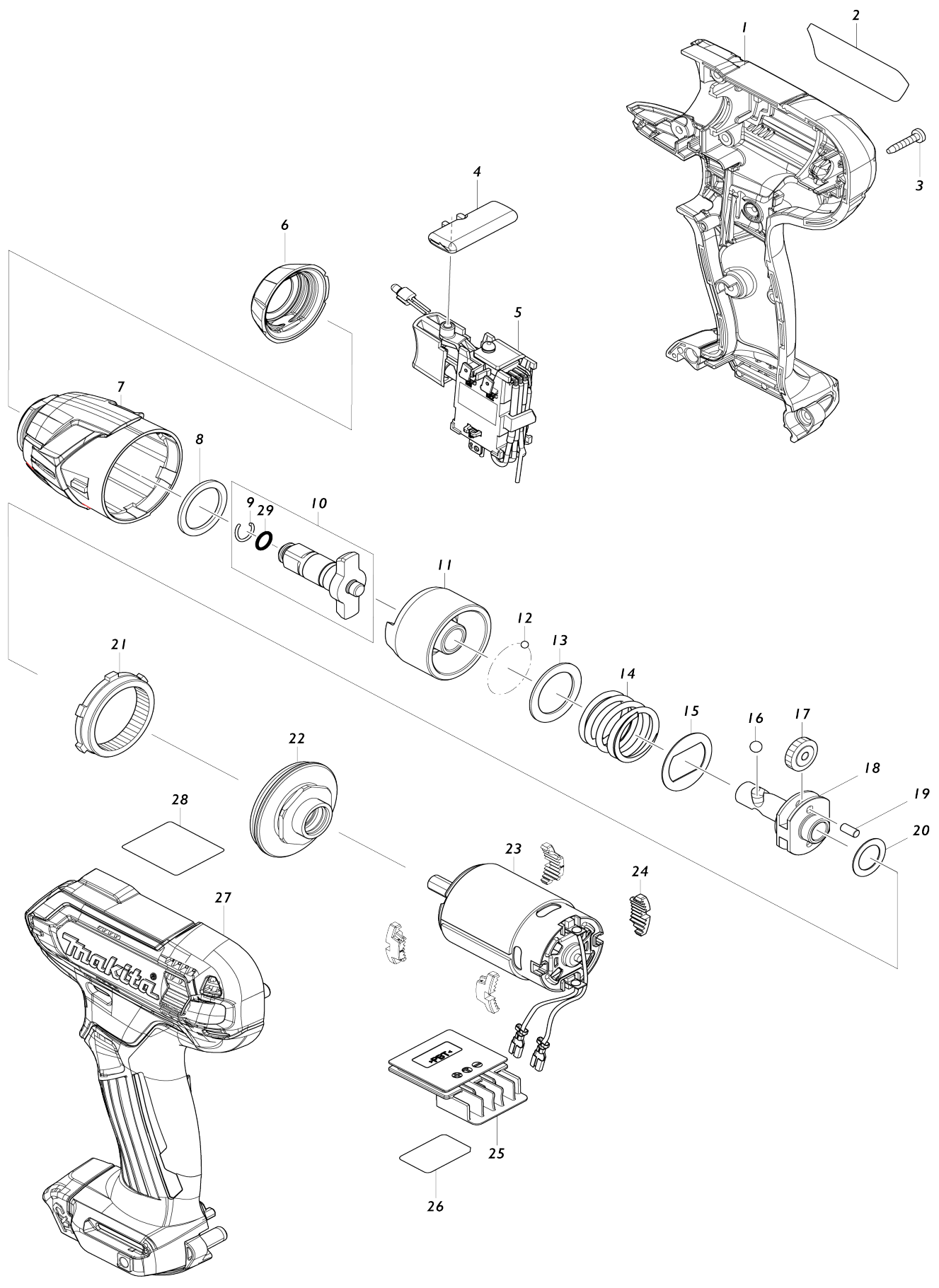


Model No.TW140D CORDLESS IMPACT WRENCH



Model No.TW140D CORDLESS IMPACT WRENCH

Artículo No.	No. de Partes	Descripción	Intercambialidad	Cantidad	Nuevo/Viejo	Nota 1	Nota 2
001	183J75-5	Conjunto del carcasa		1			
C10	252126-6	Contratuercas hexagonales M4-7		2			
001		INC. 27					
002	854M38-3	Placa de características TW140D		1			
003	266429-2	Tornillo enroscante con cabezal fijador 3X16		8			
004	456039-5	Palanca de cambio f/r		1			
005	632M06-4	Unidad de interruptor		1			
C10	620625-0	Circuito led		1			
006	422228-4	Tope		1			
007	140B03-5	Caja del martillo completo		1			
008	261140-1	Arandela de nylon 20		1			
009	233943-3	Anillo resorte 8		1			
010	135932-3	Montaje del yunque		1			
010		INC. 9,29					
011	324894-2	Martillo		1			
012	216019-1	Bola de acero 3		24			
013	267380-9	Arandela plana 20		1			
014	234064-4	Resorte de compresión 21		1			
015	267813-4	Arandela 21		1			
016	216002-8	Bola de acero 4.8		2			
017	226190-3	Engranaje recto 18		2			
018	327127-4	Husillo		1			
019	268217-3	Pasador 3.5		2			
020	253052-2	Arandela plana 12		1			
021	226191-1	Engranaje interno 45		1			
022	140B04-3	Caja de rodamiento completa		1			
C10	213188-9	Anillo o-ring 13		1			
023	632L96-1	Motor completo		1			
024	422273-9	Cojín		4			
025	644813-5	Terminal		1			
026	854M45-6	Etiqueta de número de serie TW 140D		1			
027	183J75-5	Conjunto del carcasa		1			
C10	252126-6	Contratuercas hexagonales M4-7		2			
027		INC. 1					
029	213960-9	Anillo o-ring 5		1			
A01	266622-8	Tornillo de cabeza segmentada M4X12		1			
A02	346909-5	Gancho		1			
A03	821661-1	Maletín de plástico		1			
C10	417724-5	Pestillo		2			
A07	***DC10SB	DC10SB BATTERY CHARGER		1			
A07		COMPO-PARTS					
A08	197416-9	Conjunto de la batería BL1041B		2	*		
A08-1	1913V9-6	BATTERY BL1041B SET	O	2			
A09	456128-6	Tapa de batería		1			
F40	347C56-3	HOOK		1			

