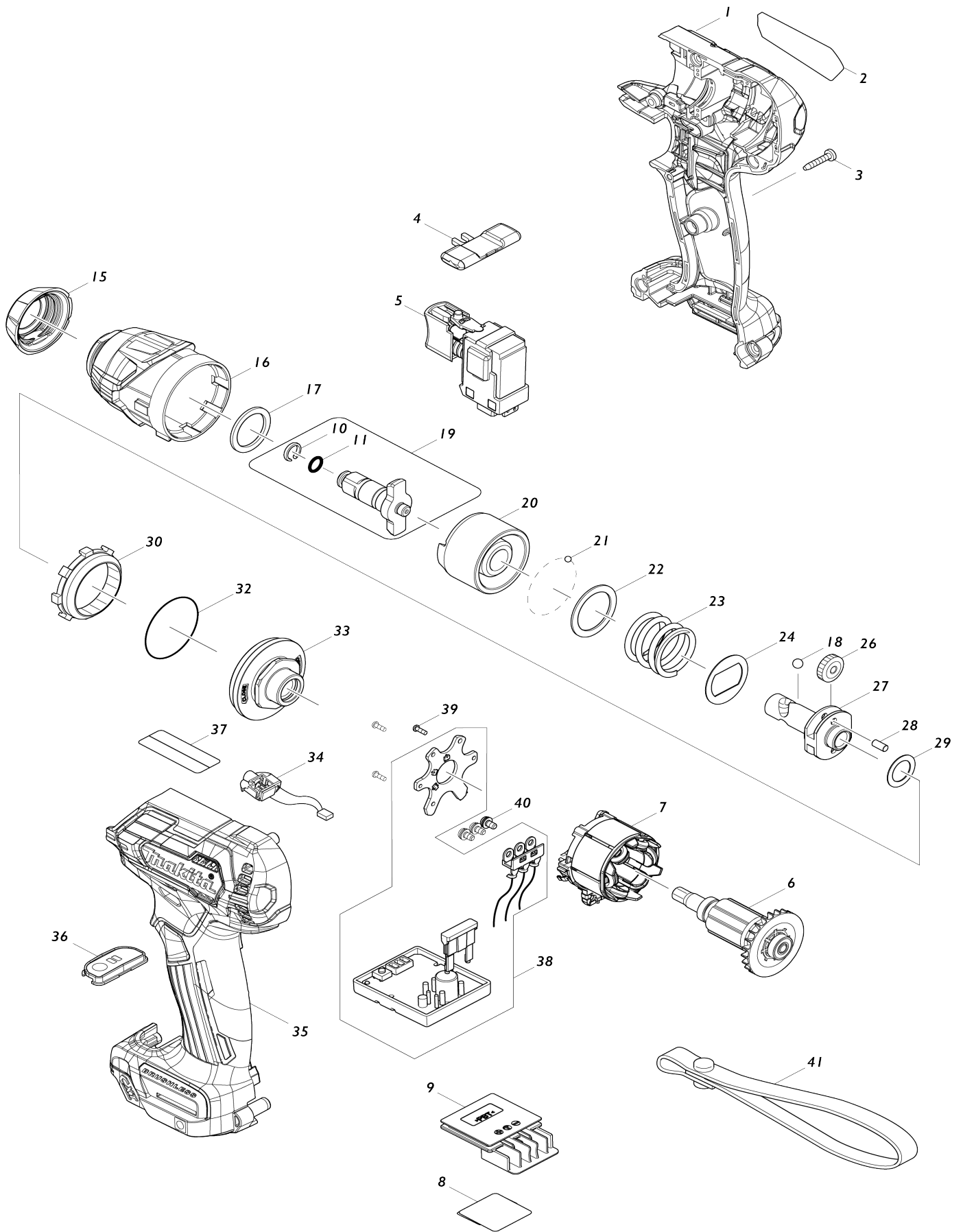


Model No.TW160D CORDLESS IMPACT WRENCH



Model No.TW160D CORDLESS IMPACT WRENCH

| Artículo No. | No. de Partes | Descripción | Intercambialidad | Cantidad | Nuevo/Viejo | Nota 1 | Nota 2 |
|--------------|---------------|--|------------------|----------|-------------|--------|--------|
| 001 | 183L31-7 | Conjunto del carcasa | | 1 | | | |
| C10 | 263002-9 | Pasador de goma 4 | | 2 | | | |
| C20 | 252126-6 | Contratuercas hexagonal M4-7 | | 2 | | | |
| 001 | | INC. 35 | | | | | |
| 002 | 855L57-6 | Placa de características TW160D | | 1 | | | |
| 003 | 266429-2 | Tornillo enroscante con cabezal fijador 3X16 | | 9 | | | |
| 004 | 455053-8 | Palanca de cambio f/r | | 1 | | | |
| 005 | 143975-1 | Interruptor completo | | 1 | | | |
| C10 | 424890-1 | Tapa del interruptor | | 1 | | | |
| 006 | 619491-0 | Rotor | | 1 | * | | |
| 006-1 | 619491-0 | Rotor | O | 1 | | | |
| 007 | 629398-2 | Estator | | 1 | | | |
| 008 | 855L63-1 | Etiqueta de numero de serie TW 160D | | 1 | | | |
| 009 | 644813-5 | Terminal | | 1 | | | |
| 010 | 233943-3 | Anillo resorte 8 | | 1 | | | |
| 011 | 213960-9 | Anillo o-ring 5 | | 1 | | | |
| 015 | 422228-4 | Tope | | 1 | | | |
| 016 | 140G53-0 | Caja del martillo completo | | 1 | | | |
| C10 | 213166-9 | Anillo o-ring 12.5 | | 1 | | | |
| 017 | 261159-0 | Arandela de nylon 19 | | 1 | | | |
| 018 | 216002-8 | Bola de acero 4.8 | | 2 | | | |
| 019 | 135932-3 | Montaje del yunque | | 1 | | | |
| 019 | | INC. 10,11 | | | | | |
| 020 | 327045-6 | Martillo | | 1 | | | |
| 021 | 216019-1 | Bola de acero 3 | | 24 | | | |
| 022 | 267352-4 | Arandela plana 22 | | 1 | | | |
| 023 | 232410-5 | Resorte de compresión 21 | | 1 | | | |
| 024 | 267813-4 | Arandela 21 | | 1 | | | |
| 026 | 227213-0 | Engranaje recto 17 | | 2 | | | |
| 027 | 327046-4 | Husillo | | 1 | | | |
| 028 | 268217-3 | Pasador 3.5 | | 2 | | | |
| 029 | 253052-2 | Arandela plana 12 | | 1 | | | |
| 030 | 227316-0 | Engranaje interno 43 | | 1 | | | |
| 032 | 213479-8 | Anillo o-ring 33 | | 1 | | | |
| 033 | 140G75-0 | Caja de rodamiento completa | | 1 | | | |
| C10 | 213845-9 | Anillo o-ring 13 | | 1 | | | |
| 034 | 620999-9 | Circuito led | | 1 | | | |
| 035 | 183L31-7 | Conjunto del carcasa | | 1 | | | |
| C10 | 263002-9 | Pasador de goma 4 | | 2 | | | |
| C20 | 252126-6 | Contratuercas hexagonal M4-7 | | 2 | | | |
| 035 | | INC. 1 | | | | | |
| 036 | 140G52-2 | Placa del interruptor completa | | 1 | | | |
| 038 | 620998-1 | Controlador | | 1 | | | |
| 039 | 266490-9 | Tornillo enroscante de cabeza ap lanada 2X6 | | 3 | | | |
| 040 | 652069-6 | Tornillo de cabeza plana M3X6 | | 3 | | | |

| | | | | | | | |
|-----|-----------|-------------------------------------|--|---|--|--|--|
| A01 | 266622-8 | Tornillo de cabeza segmentada M4X12 | | 1 | | | |
| A02 | 346909-5 | Gancho | | 1 | | | |
| A03 | 821661-1 | Maletín de plástico | | 1 | | | |
| C10 | 417724-5 | Pestillo | | 2 | | | |
| A07 | ***DC10SB | DC10SB BATTERY CHARGER | | 1 | | | |
| A07 | | COMPO-PARTS | | | | | |
| A08 | 197416-9 | Conjunto de la batería BL1041B | | 2 | | | |
| A09 | 456128-6 | Tapa de batería | | 1 | | | |
| F40 | 347C56-3 | HOOK | | 1 | | | |

Por favor declare No. de Partes cuando ordene.

Fecha de Impresión 22/01/2025