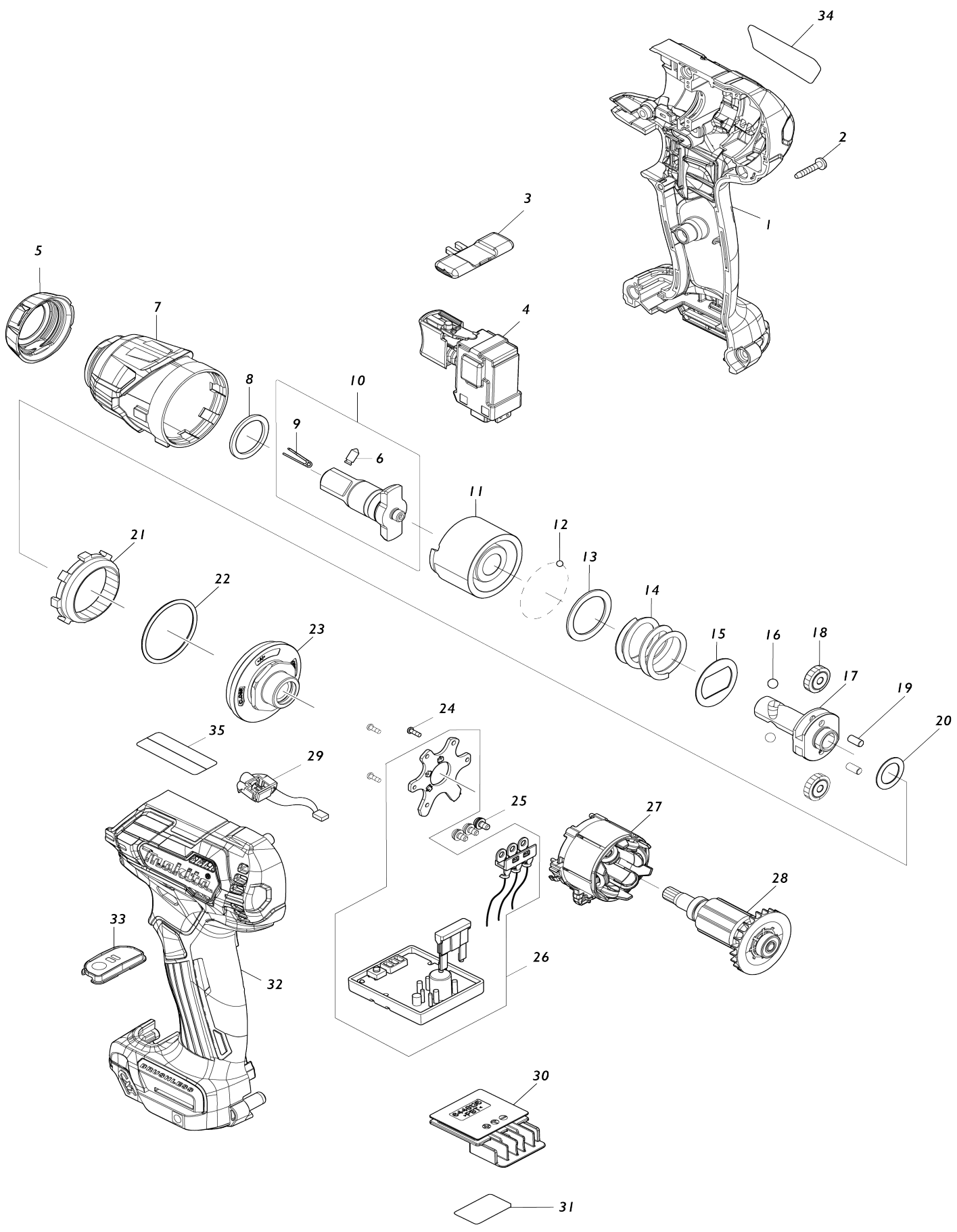


Model No.TW161D CORDLESS IMPACT WRENCH



Model No.TW161D CORDLESS IMPACT WRENCH

Artículo No.	No. de Partes	Descripción	Intercambialidad	Cantidad	Nuevo/Viejo	Nota 1	Nota 2
001	183L31-7	Conjunto del carcasa		1			
C10	263002-9	Pasador de goma 4		2			
C20	252126-6	Contratuercas hexagonales M4-7		2			
001		INC. 32					
002	266429-2	Tornillo enroscante con cabezal fijador 3X16		9			
003	455053-8	Palanca de cambio f/r		1			
004	143975-1	Interruptor completo		1			
C10	424890-1	Tapa del interruptor		1			
005	422407-4	Tope		1			
006	323675-1	Pasador 4		1			
007	140K41-1	Caja del martillo completo		1			
C10	213882-3	Anillo o-ring 16		1			
008	261159-0	Arandela de nylon 19		1			
009	322045-1	Sujetador de presión		1			
010	136089-3	Montaje del yunque "A"		1			
010		INC. 6,9					
011	327200-0	Martillo		1			
012	216019-1	Bola de acero 3		24			
013	267352-4	Arandela plana 22		1			
014	232516-9	Resorte de compresión 21		1			
015	267813-4	Arandela 21		1			
016	216002-8	Bola de acero 4.8		2			
017	327046-4	Husillo		1			
018	227213-0	Engranaje recto 17		2			
019	268217-3	Pasador 3.5		2			
020	253052-2	Arandela plana 12		1			
021	227316-0	Engranaje interno 43		1			
022	213479-8	Anillo o-ring 33		1			
023	140G75-0	Caja de rodamiento completa		1			
C10	213845-9	Anillo o-ring 13		1			
024	266490-9	Tornillo enroscante de cabeza aplanaada 2X6		3			
025	652069-6	Tornillo de cabeza plana M3X6		3			
026	620998-1	Controlador		1			
027	629398-2	Estator		1			
028	619491-0	Rotor		1	*		
028-1	619491-0	Rotor	O	1			
029	620999-9	Circuito led		1			
030	644813-5	Terminal		1			
031	855526-9	Etiqueta de numero de serie TW 161D		1			
032	183L31-7	Conjunto del carcasa		1			
C10	263002-9	Pasador de goma 4		2			
C20	252126-6	Contratuercas hexagonales M4-7		2			
032		INC. 1					
033	140G52-2	Placa del interruptor completa		1			
C10	818X19-7	Etiqueta del interruptor		1			

034	855S19-6	Placa de características TW161D		1		
A01	266622-8	Tornillo de cabeza segmentada M4X12		1		
A02	346909-5	Gancho		1		
F40	347C56-3	HOOK		1		

Por favor declare No. de Partes cuando ordene.

Fecha de Impresión 22/01/2025