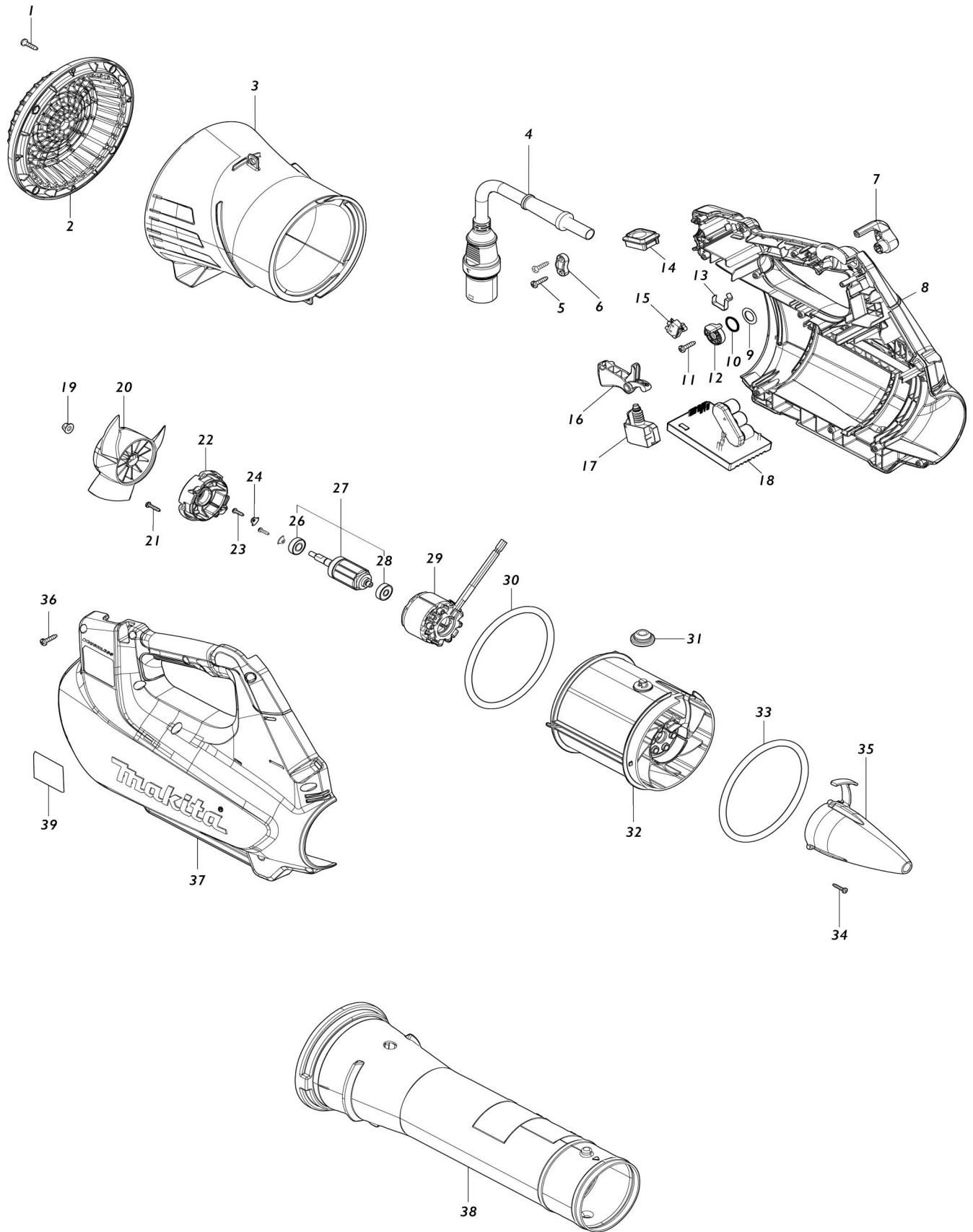


Model No.UB001C BATTERY POWERED BLOWER



Model No.UB001C BATTERY POWERED BLOWER

Artículo No.	No. de Partes	Descripción	Intercambialidad	Cantidad	Nuevo/Viejo	Nota 1	Nota 2
001	266326-2	Tornillo enroscante con cabezal fijador 4X18		4			
002	412749-4	Cubierta trasera		1			
003	140V33-6	Carcasa trasera completa		1			
004	699156-0	Unidad del cable de conexión		1			
005	266326-2	Tornillo enroscante con cabezal fijador 4X18		2			
006	687149-9	Abrazadera para cable		1			
007	412755-9	Palanca de control		1			
008	183R33-9	Conjunto del carcasa		1			
008		INC. 37					
009	253798-0	Arandela plana 13		1			
010	213154-6	Anillo o-ring 14		1			
011	266326-2	Tornillo enroscante con cabezal fijador 4X18		1			
012	412754-1	Articulador		1			
013	232634-3	Resorte de hoja		1			
014	140X08-7	Circuito de interruptor completo		1			
C10	810D46-0	Etiqueta del interruptor		1			
015	632L48-2	Unidad de interruptor		1			
016	412756-7	Palanca interruptora		1			
017	651436-2	Interruptor C3JW-1A-P-2		1			
018	620D15-1	Controlador		1			
019	252286-4	Contratuerca de brida hexagonal M5-8		1			
020	240177-1	Ventilador 110		1			
021	266130-9	Tornillo enroscante con cabezal fijador 3X16		4			
022	412753-3	Tapa de la carcasa del motor		1			
023	265893-4	Tornillo enroscante de cabeza apalanada 3X12		2			
024	347733-9	Retén		2			
026	210040-2	Rodamiento de balines 698LLU		1			
027	519639-3	Montaje del rotor		1	*		
027		INC. 26,28			*		
027-1	519639-3	Montaje del rotor	O	1			
027-1		INC. 26,28					
028	210022-4	Rodamiento de balines 626DDW		1			
029	629A15-0	Estator		1	*		
029-1	629B61-9	Estator	S	1			
030	424721-4	Anillo de goma 115		1			
031	424194-1	Anillo de goma 8		1			
032	412751-7	Carcasa del motor		1			
033	424721-4	Anillo de goma 115		1			
034	266130-9	Tornillo enroscante con cabezal fijador 3X16		3			
035	412752-5	Tapón		1			
036	266326-2	Tornillo enroscante con cabezal fijador 4X18		12			
037	183R33-9	Conjunto del carcasa		1			

037		INC. 8				
038	412757-5	Tubo delantero		1		
039	857M75-6	Placa de características UB001C		1		
040	422734-9	Esponja		1		
041	620K74-7	Controlador B	S	1		
042	638A36-1	Unidad principal	S	1		
043	652119-7	Tornillo de cabeza aplanada M2X 6	S	6		
A01	191L94-9	Conjunto de montaje de banda		1	*	
A01-1	191J48-4	Conjunto de montaje de banda	O	1		
A02	412758-3	Boquilla de extremo 80		1	*	
A02-1	191P97-7	Conjunto de boquilla 80 final	O	1		
F01	191B03-8	Conjunto de boquilla para canaletas		1		
C10	162790-4	Boquilla de extremo completa		1		
C20	281030-2	Abrazadera para manguera 75-90		2		
C30	281031-0	Abrazadera para manguera 85-100		1		
C40	459816-4	Tubo de extensión 72		3		
F03	191L96-5	Conjunto del tubo adaptador 85-72		1		
F04	197889-6	Conjunto de boquilla plana		1		

Por favor declare No. de Partes cuando ordene.

Fecha de Impresión 21/01/2025