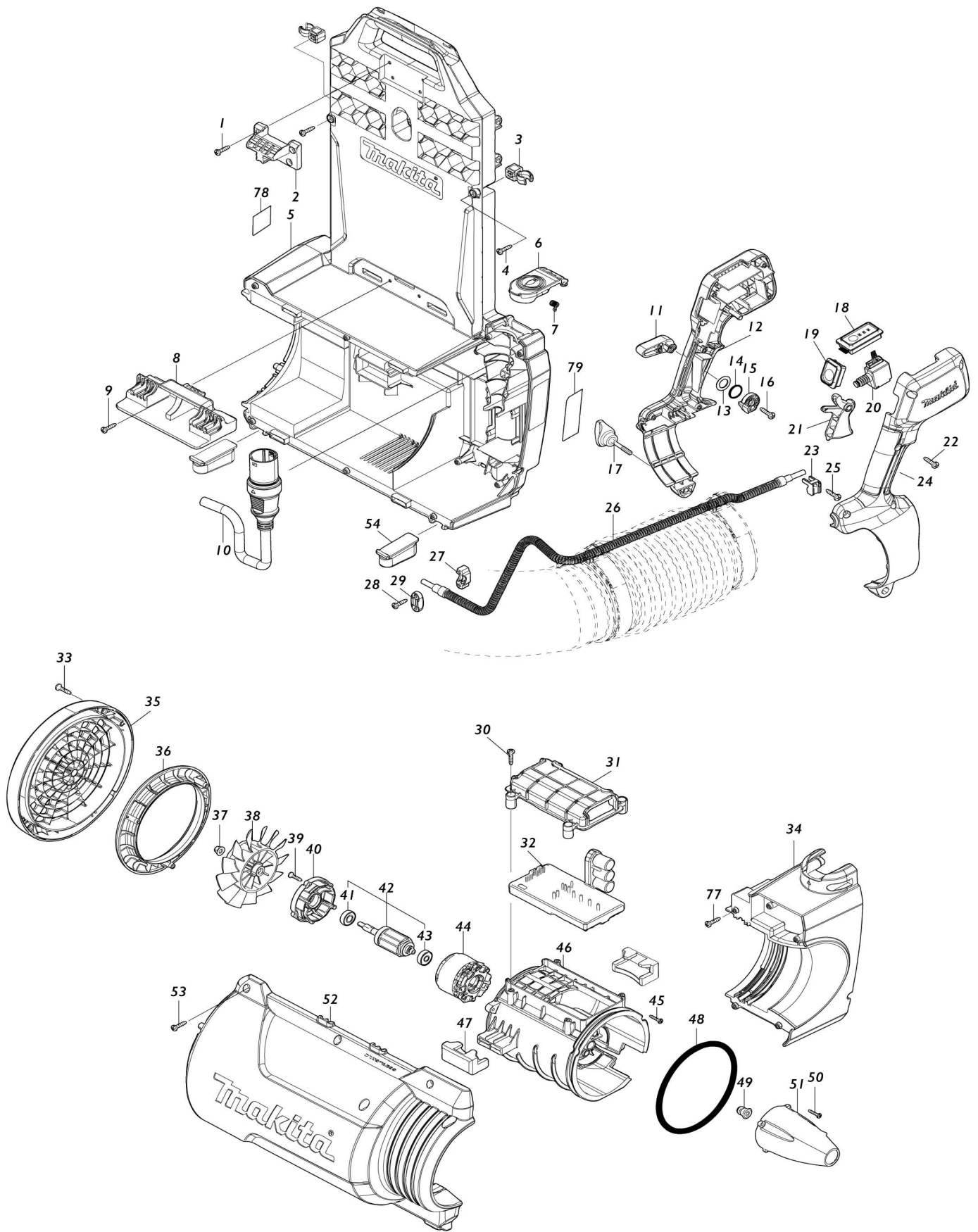
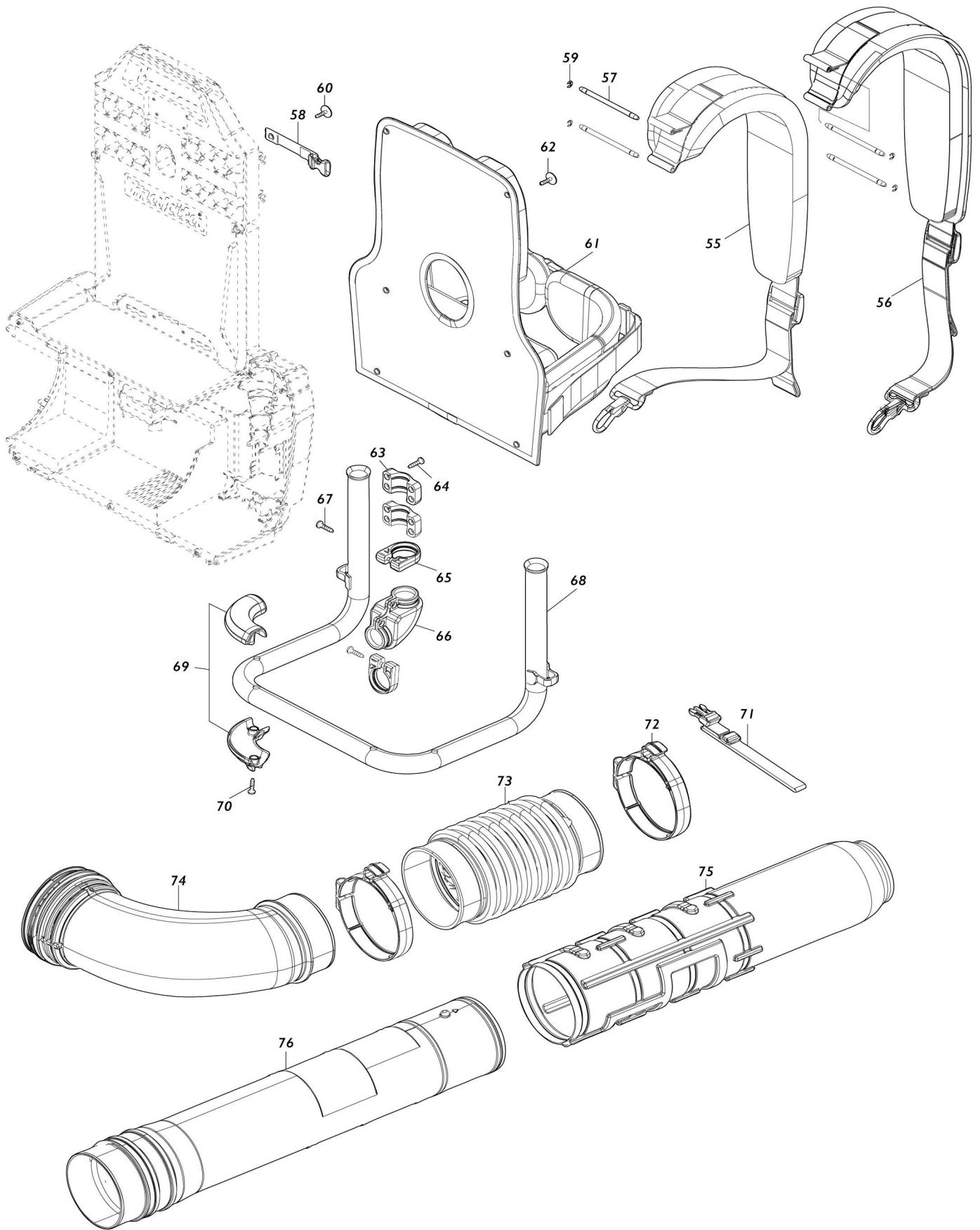


Model No.UB002C BATTERY POWERED BLOWER



Model No.UB002C BATTERY POWERED BLOWER



C10	8011Y4-4	Etiqueta de precaución		1	*		
034-1	141J78-5	Cubierta de cable completa	O	1			
C10	8012T7-9	Etiqueta de precaución	O	1			
035	413G61-7	Cubierta trasera		1			
036	413G72-2	Guía del ventilador		1			
037	252286-4	Contratuerca de brida hexagonal M5-8		1			
038	240237-9	Ventilador 110		1			
039	266130-9	Tornillo enroscante con cabezal fijador 3X16		4			
040	413G67-5	Tapa de la carcasa del motor		1			
041	210040-2	Rodamiento de balines 698LLU		1			
042	519639-3	Montaje del rotor		1	*		
042		INC. 41,43			*		
042-1	519639-3	Montaje del rotor	O	1			
042-1		INC. 41,43					
043	210022-4	Rodamiento de balines 626DDW		1			
044	629B90-2	Estator completo		1			
045	266130-9	Tornillo enroscante con cabezal fijador 3X16		3			
046	413G60-9	Carcasa del motor		1			
047	422877-7	Cojín de goma		2			
048	424721-4	Anillo de goma 115		1			
049	422879-3	Ojal		1			
050	266130-9	Tornillo enroscante con cabezal fijador 3X16		3			
051	413G64-1	Tapón		1			
052	141J76-9	Carcasa completo		1			
053	266326-2	Tornillo enroscante con cabezal fijador 4X18		10			
054	422878-5	Cojín de goma		2			
055	161509-8	Banda L		1	*		
055-1	162D39-6	BAND L	<	1			
056	161510-3	Banda R		1	*		
056-1	162D38-8	BAND R	<	1			
057	256A28-4	Soporte de la cuchilla 5		4			
058	162B59-8	Banda completa A		1			
059	961011-9	Anillo de tope (EXT) E-4		4			
060	252274-1	Tornillo de enrosque 4X18 W		1			
061	162B58-0	Cojín completo		1	*		
061-1	162D10-0	Cojín completo	O	1			
062	252274-1	Tornillo de enrosque 4X18 W		6			
063	413G76-4	Cubierta de marco de tubo		4			
064	266326-2	Tornillo enroscante con cabezal fijador 4X18		8			
065	413K11-6	Abrazadera de caucho		4			
066	422917-1	Goma de la carcasa de la pata		2			
067	266326-2	Tornillo enroscante con cabezal fijador 4X18		4			
068	162B57-2	Marco de tubo completo		1			
069	183W34-7	FOOT HOUSING SET		2			
070	266326-2	Tornillo enroscante con cabezal fijador 4X18		4			
071	162B60-3	Banda completa B		1			

072	122C31-8	Montaje de la abrazadera para 1 10 manguera		2		
C10	252103-8	Contratuerca hexagonal M5-8		1		
C20	911243-8	Tornillo de cabeza aplanada M5X 25 WR		1	*	
C21	911253-5	Tornillo de cabeza aplanada M5X 30 WR	O	1		
073	413G69-1	Tubo flexible 100		1		
074	413G71-4	Codo		1		
075	413G70-6	Boquilla de extremo 82		1		
076	162B56-4	Tubo giratorio completo		1		
077	266326-2	Tornillo enroscante con cabezal f ijador 4X18		5		
079	858T78-5	UB002C NAME PLATE		1		
F01	1910M7-9	Conjunto del tubo adaptador 10 4-72		1		
F02	196733-4	Conjunto de banda 25		1		
F03	197888-8	Conjunto de la boquilla de exten sión		1		
F04	197889-6	Conjunto de boquilla plana		1		

Por favor declare No. de Partes cuando ordene.

Fecha de Impresión 21/01/2025