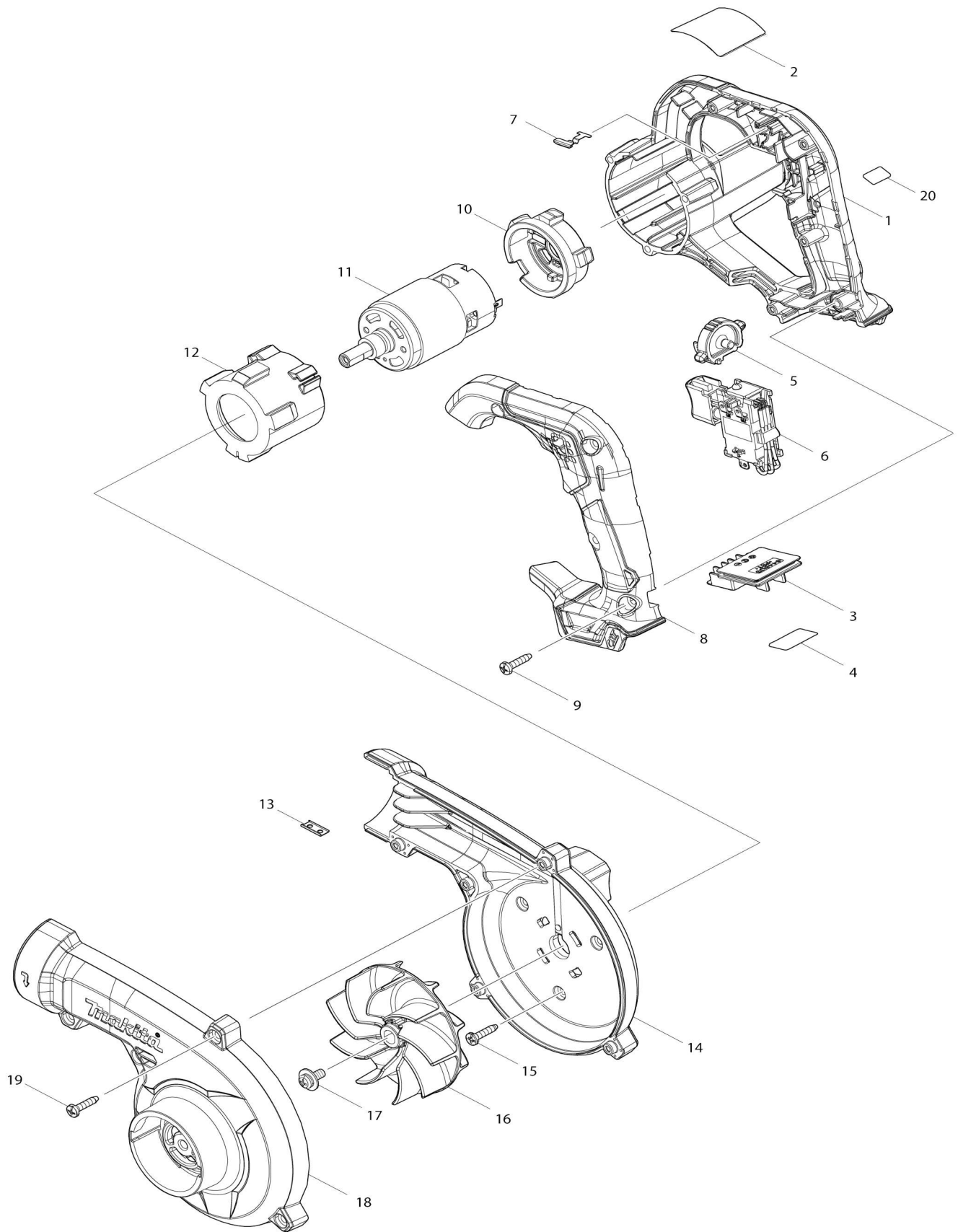


Model No.UB100D CORDLESS BLOWER



Model No.UB100D CORDLESS BLOWER

Artículo No.	No. de Partes	Descripción	Intercambialidad	Cantidad	Nuevo/Viejo	Nota 1	Nota 2
001	183R73-7	Conjunto del carcasa motriz		1			
001		INC. 8					
002	857R07-3	Placa de características UB100D		1			
003	644813-5	Terminal		1			
004	857R14-6	Etiqueta de numero de serie UB100D		1			
005	412573-5	Selector		1			
006	632R60-8	Unidad de interruptor		1			
C20	654086-2	Receptáculo 42486-2		2			
007	232620-4	Resorte de hoja		1			
008	183R73-7	Conjunto del carcasa motriz		1			
008		INC. 1					
009	266326-2	Tornillo enroscante con cabezal fijador 4X18		5			
010	422589-2	Anillo de goma del moor B		1			
011	629A20-7	Motor cc		1			
012	422588-4	Anillo de goma del moor A		1			
013	345998-7	Placa de fijación		1			
014	183R76-1	Conjunto de la carcasa del ventilador		1			
014		INC. 18					
015	266326-2	Tornillo enroscante con cabezal fijador 4X18		3			
016	240210-9	Ventilador 85		1			
017	265B25-5	Tornillo de cabeza aplanada M5X12 WG		1			
018	183R76-1	Conjunto de la carcasa del ventilador		1			
018		INC. 14					
019	266326-2	Tornillo enroscante con cabezal fijador 4X18		5			
A01	123245-4	Montaje de boquilla		1			
C10	454703-2	Junta		1			
F05	191M30-1	Conjunto de la boquilla de la escobilla		1			
F06	191M32-7	Conjunto de boquilla con limpiador		1			
F07	191M34-3	Conjunto de manguera flexible		1			
F08	192236-6	Conjunto de boquilla de anclaje		1			

Por favor declare No. de Partes cuando ordene.

Fecha de Impresión 21/01/2025