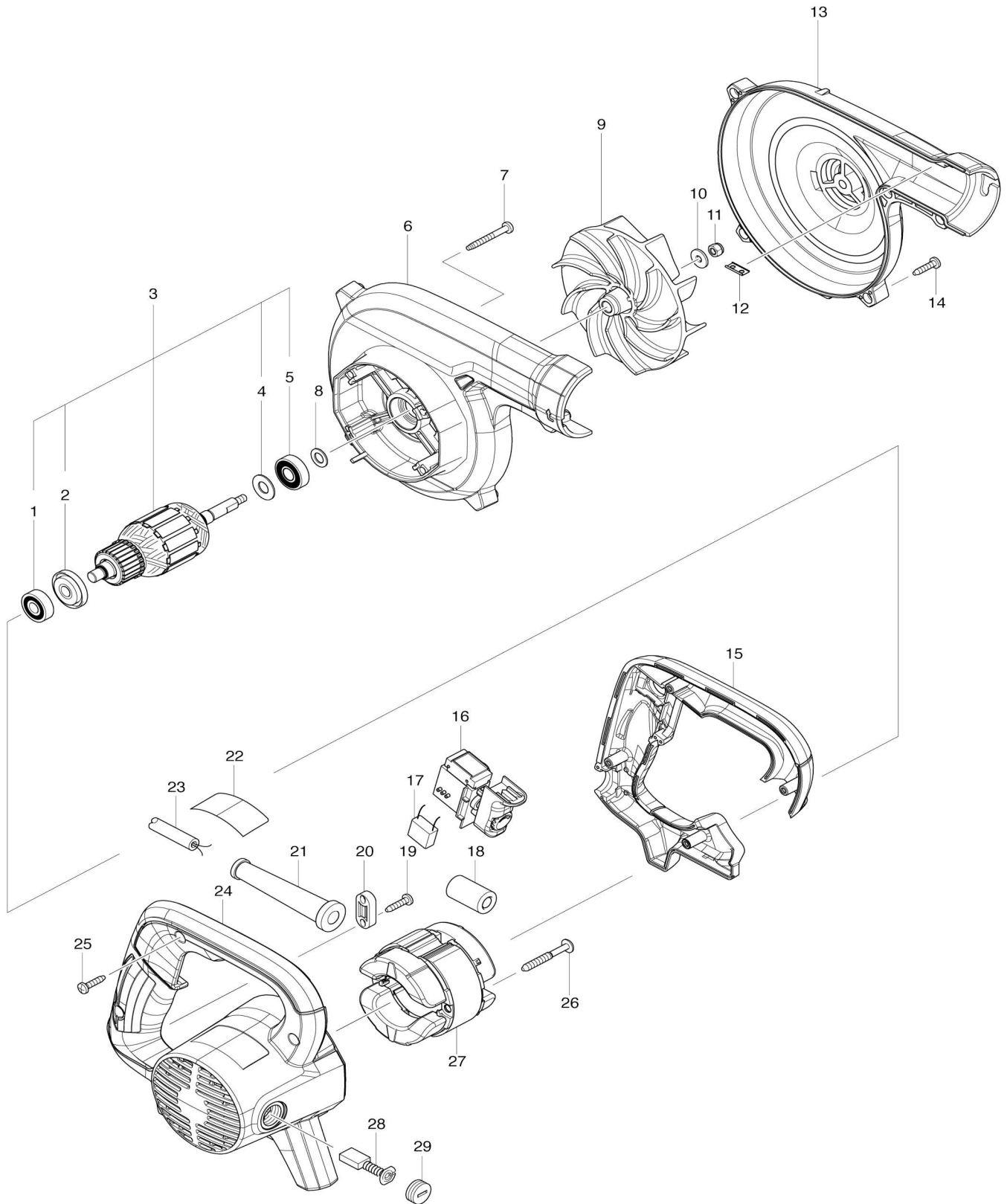


Model No.UB1103 SOPLADORA



Model No.UB1103 SOPLADORA

Artículo No.	No. de Partes	Descripción	Intercambialidad	Cantidad	Nuevo/Viejo	Nota 1	Nota 2
001	210044-4	Rodamiento de balines 608DDW		1			
002	681644-1	Arandela de aislamiento		1			
003	513901-8	Montaje de la armadura 115V		1			
003		INC. 1,2,4,5					
004	267237-4	Arandela plana 9		1			
005	211491-2	Rodamiento de balines 609DDW		1			
006	142292-6	Carcasa del ventilador completa		1	*		
006-1	183K68-8	Conjunto de la carcasa del ventilador	<	1	*		
006-1		INC. 13			*		
006-2	1831J8-6	FAN HOUSING SET	<	1			
006-2		INC. 13					
007	266351-3	Tornillo enroscante con cabezal fijador 4X35		4			
008	267240-5	Arandela plana 8		1			
009	240148-8	Ventilador 110		1			
010	267294-2	Arandela plana 5		1	*		
011	252103-8	Contratuerca hexagonal M5-8		1	*		
011-1	252286-4	Contratuerca de brida hexagonal M5-8	S	1			
012	345998-7	Placa de fijación		1			
013	454702-4	Tapa del ventilador		1	*		
013-1	183K68-8	Conjunto de la carcasa del ventilador	<	1	*		
013-1		INC. 6			*		
013-2	1831J8-6	FAN HOUSING SET	<	1			
013-2		INC. 6					
014	266326-2	Tornillo enroscante con cabezal fijador 4X18		5			
015	454700-8	Cubierta del mango		1			
016	651298-8	Interruptor		1			
019	266326-2	Tornillo enroscante con cabezal fijador 4X18		2			
020	687123-7	Abrazadera para cable		1			
021	682569-2	Protector del cable 8-85		1			
022	815D55-4	Placa de características UB1103		1			
023	664891-9	Cable de conexión 18-2-2.5		1			
024	142291-8	Carcasa motriz completo		1			
C10	643708-9	Portaescobillas 5-11		2			
025	266326-2	Tornillo enroscante con cabezal fijador 4X18		4			
026	266211-9	Tornillo enroscante con cabezal fijador 5X40		2			
027	594631-0	Montaje de campo 115V		1	*		
C10	654020-2	Terminal de anillo 36L		2	*		
C20	654501-6	Empalme no aislado P-1.25		2	*		
027-1	594707-3	Montaje de campo 115V	O	1			
C10	654020-2	Terminal de anillo 36L		2			
C20	654501-6	Empalme no aislado P-1.25		2	*		
C21	654485-8	Empalme no aislado	O	2			

028	194996-6	Conjunto de escobilla de carbón		1		
029	643755-0	Tapa del sujetador 7X11		2		
A01	123245-4	Montaje de boquilla		1		
C10	454703-2	Junta		1		
A02	123241-2	Montaje de la bolsa recolectora de polvo		1		
C10	410602-8	Sujetador		1		
F04	192236-6	Conjunto de boquilla de anclaje		1		
F06	196729-5	Conjunto de boquilla curva larga		1	*	
F06-1	191G09-6	Conjunto del montaje de la boquilla para jardín	O	1		

Por favor declare No. de Partes cuando ordene.

Fecha de Impresión 21/01/2025