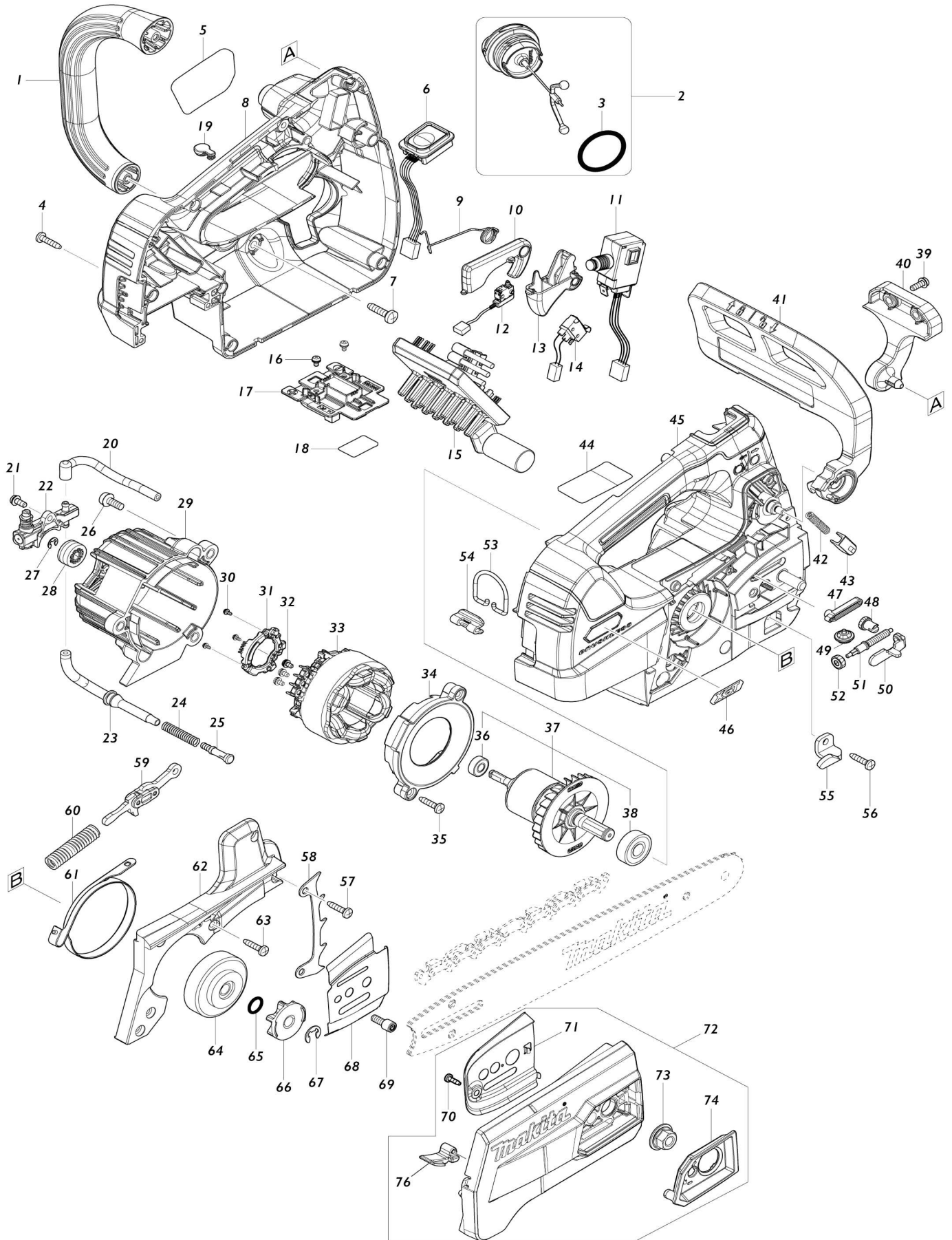


Model No. UC003G 300MM CORDLESS CHAIN SAW



032	652069-6	Tornillo de cabeza plana M3X6		3		
033	629A85-9	Estator		1		
034-1	413V76-4	Placa deflectora		1		
035	266326-2	Tornillo enroscante con cabezal fijador 4X18		2		
036	210026-6	Rodamiento de balines 696ZZ		1		
037	519710-3	Montaje del rotor		1		
037		INC. 36,38				
038	210059-1	Rodamiento de balines 6000DD W		1		
039	911118-1	Tornillo de cabeza aplanada M4X 12 WR		2		
040	413907-5	Posicionador del protector de mano delantero		1		
041	141E58-1	Protector de mano delantero completo		1		
C10	8042N8-4	Etiqueta de precaución		1		
042	232714-5	Resorte de compresión 3		1		
043	313212-9	Guía del protector de mano		1		
044	8110V0-7	Placa de características UC003G		1		
045	183U56-5	Conjunto del carcasa		1	*	
C10	263005-3	Pasador de goma 6		2	*	
045		INC. 8,19			*	
045-1	1831C9-5	HOUSING SET	S	1		
C10	263005-3	Pasador de goma 6		2		
045-1		INC. 8,19				
046	8012U4-2	Etiqueta logotipo XGT		1		
047	422466-8	Ojal		1		
048	227620-7	Engranaje de transmisión		1		
049	227634-6	Engranaje recto 14		1		
050	347517-5	Diapositiva de tensión		1		
051	327317-9	Tornillo de ajuste		1		
052	227496-2	Engranaje recto 14		1		
053	281222-3	Gancho		1		
054	347514-1	SopORTE del gancho		1	*	
054-1	347D19-5	HOOK SUPPORT	S	1		
055	347516-7	Atrapa cadena		1		
056	266326-2	Tornillo enroscante con cabezal fijador 4X18		1		
057	266326-2	Tornillo enroscante con cabezal fijador 4X18		2		
058	346809-9	Tope de picos		1		
059	141E60-4	Placa de enlace completa		1		
060	232452-9	Resorte de compresión 7		1		
061	347864-4	Banda del freno		1		
062	413981-3	Cubierta de la carcasa R		1		
063	266326-2	Tornillo enroscante con cabezal fijador 4X18		5		
064	162979-4	Tambor de freno		1		
065	213060-5	Anillo o-ring 10		1		
066	191V90-7	Conjunto de la pieza dentada 6		1		
067	961013-5	Anillo de tope (EXT) E-7		1		
068	347533-7	Placa guía L		1		
069	266905-6	Perno de cabeza hexalobular hu		1		

		eca M5X12				
070	266007-8	Tornillo enroscante con cabezal fijador 3X10		1		
071	347534-5	Placa guía R		1		
072	136573-8	Montaje de cubierta de la pieza dentada		1		
072		INC. 70,71,73,74,76				
073	162494-8	Tuerca de la brida completa		1		
074	413986-3	Tapa de la tuerca		1		
076	422310-9	Guía para virutas		1		
077	345920-4	Abrazadera para manguera		1		
A01	191G23-2	Conjunto de 12 barra de la guía		1		
A02	419288-5	Cubierta de la cadena		1	*	
A02-1	419288-5	Cubierta de la cadena	O	1		
A03	199897-3	Conjunto del aceite lubricante		1		
A04	196206-7	Conjunto de cadena de la sierra		1	*	
A04-1	191H10-7	Conjunto de la 12 cadena de la sierra	O	1		
A05	782023-7	Llave 13-16		1		
E01	8039U0-8	Rótulo de precaución		1		
F01	191H01-8	SAW CHAIN 12 SET		1		
F02	191H10-7	Conjunto de la 12 cadena de la sierra		1		
F03	191V90-7	Conjunto de la pieza dentada 6		1		
F04	195093-1	Aceite de cadena		1		
F05-1	D-70954	FILE HOLDER SET 4.5MM(11/64")		1		
F06	196206-7	Conjunto de cadena de la sierra		1	*	
F09-1	D-70948	FILE HOLDER SET 4.0MM(5/32")		1		
F26	191G23-2	Conjunto de 12 barra de la guía		1		
F49	1914F2-4	SAW CHAIN 12 SET		1		
F50	1914F6-6	SAW CHAIN 12 SET		1		

Por favor declare No. de Partes cuando ordene.

Fecha de Impresión 21/01/2025