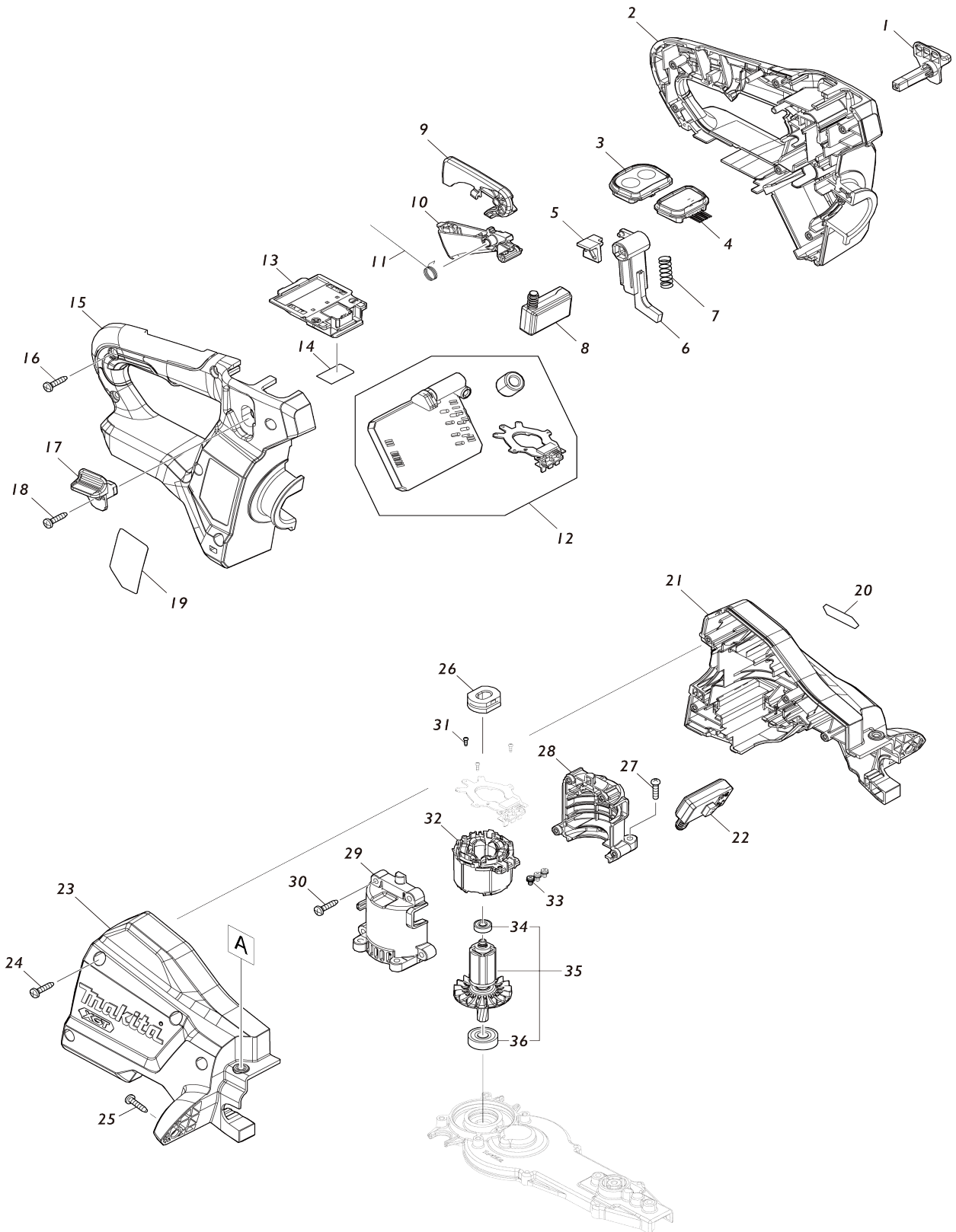
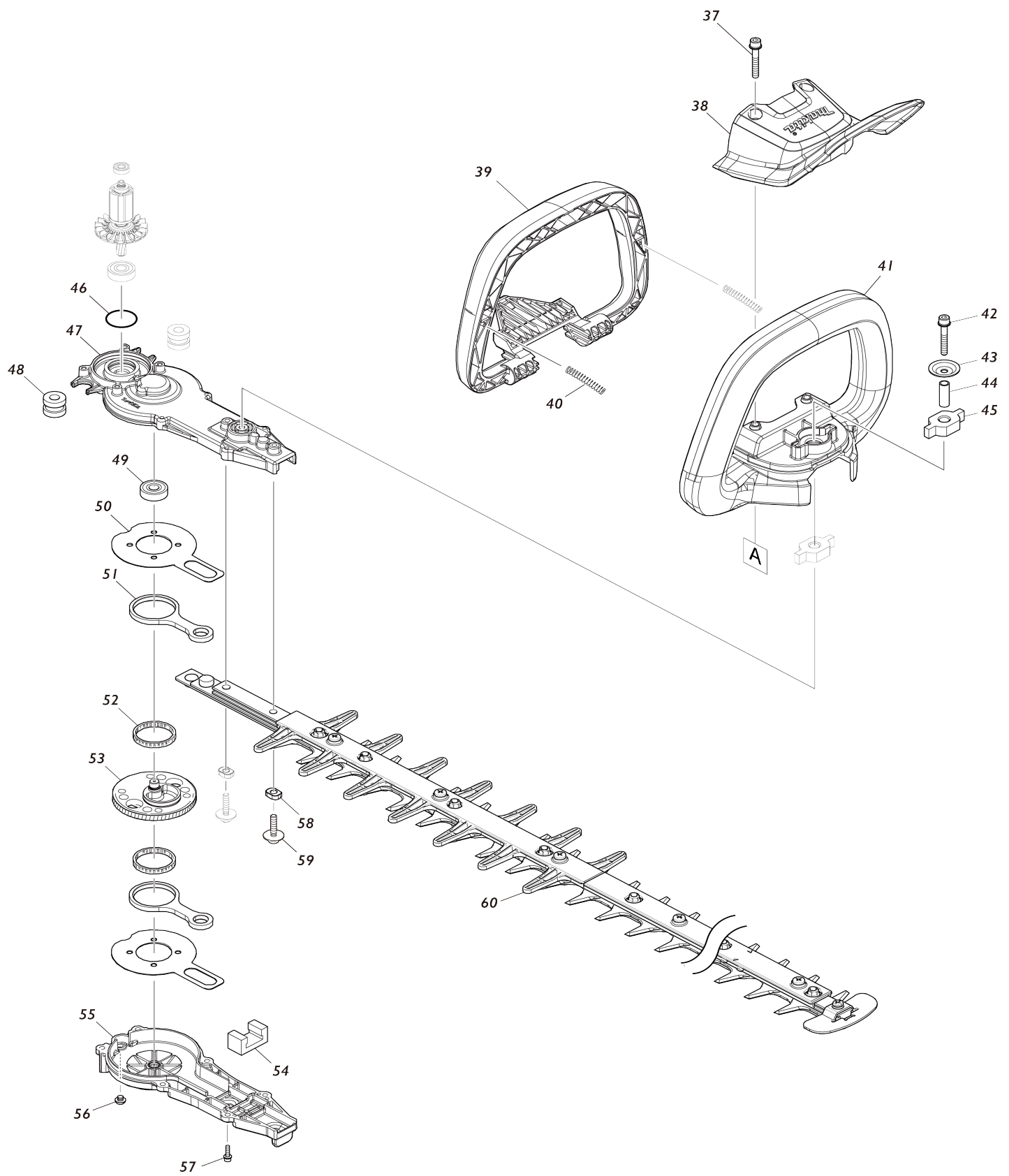


Model No.UH006G 600MM CORDLESS HEDGE TRIMMER



Model No.UH006G 600MM CORDLESS HEDGE TRIMMER



Model No.UH006G 600MM CORDLESS HEDGE TRIMMER

Artículo No.	No. de Partes	Descripción	Intercambialidad	Cantidad	Nuevo/Viejo	Nota 1	Nota 2
001	458406-0	Palanca de bloqueo L		1			
002	183T66-6	Juego de mango		1	*		
C10	263005-3	Pasador de goma 6		2	*		
C20	8034N8-3	Etiqueta de precaución		1	*		
002		INC. 15			*		
002-1	1830P7-4	HANDLE SET	O	1			
C10	263005-3	Pasador de goma 6		2			
C20	8074J9-5	CAUTION LABEL		1			
002-1		INC. 15					
003	141D66-6	Circuito de interruptor completo E		1			
C10	8034K3-2	Etiqueta del interruptor		1			
004	140W63-3	Circuito de indicación completo		1			
005	458570-7	Deslizador		1			
006	458405-2	Brazo de bloqueo		1			
007	234204-4	Resorte de compresión 8		1			
008	651083-9	Interruptor C3XA-1PSPM		1			
009	458403-6	Palanca de desbloqueo		1			
010	413792-6	Palanca interruptora R		1			
011	232454-5	Resorte de torsión 10		1			
012	620E57-1	Controlador		1	*		
012-1	620N08-8	Controlador	<	1			
013	632P64-8	Unidad del terminal		1			
014	811J28-1	Etiqueta de numero de serie UH 006G		1			
015	183T66-6	Juego de mango		1	*		
C10	263005-3	Pasador de goma 6		2	*		
C20	8034N8-3	Etiqueta de precaución		1	*		
015		INC. 2			*		
015-1	1830P7-4	HANDLE SET	O	1			
C10	263005-3	Pasador de goma 6		2			
C20	8074J9-5	CAUTION LABEL		1			
015-1		INC. 2					
016	266326-2	Tornillo enroscante con cabezal fijador 4X18		6			
017	458407-8	Palanca de bloqueo R		1			
018	266326-2	Tornillo enroscante con cabezal fijador 4X18		1			
019	811J22-3	Placa de características UH006G		1			
020	8025F3-0	Etiqueta logotipo XGT		1			
021	183S95-3	Conjunto del carcasa		1			
C10	424344-8	Amortiguador		4			
021		INC. 23					
022	651083-9	Interruptor C3XA-1PSPM		1			
023	183S95-3	Conjunto del carcasa		1			
C10	424344-8	Amortiguador		4			
023		INC. 21					
024	266326-2	Tornillo enroscante con cabezal fijador 4X18		4			

025	266326-2	Tornillo enroscante con cabezal fijador 4X18		2		
026	422261-6	Manguito de goma		1		
027	911128-8	Tornillo de cabeza aplanada M4X16 WR		4		
028	183S94-5	Conjunto del carcasa motriz		1		
028		INC. 29				
029	183S94-5	Conjunto del carcasa motriz		1		
029		INC. 28				
030	266326-2	Tornillo enroscante con cabezal fijador 4X18		4		
031	266490-9	Tornillo enroscante de cabeza aplanada 2X6		3		
032	629A75-2	Estator		1		
033	652069-6	Tornillo de cabeza plana M3X6		3		
034	211157-4	Rodamiento de balines 695ZZ		1		
035	519695-3	Montaje del rotor		1		
035		INC. 34,36				
036	210005-4	Rodamiento de balines 608DDW		1		
037	265182-7	Tornillo de cabeza aplanada M5X25		2		
038	458399-1	Protector		1		
039	458402-8	Palanca interruptora F		1		
040	233222-9	Resorte de compresión 5		2		
041	413791-8	Empuñadura delantera E		1		
042	251476-6	Perno de cabeza hueca hexagonal M5X35 WR		1	*	
042-1	265D13-4	Perno de cabeza hueca hexagonal M5X35 WRM	O	1		
043	253416-0	Arandela en disco 5		1		
044	257678-2	Manguito 6		1		
045	422260-8	Manguito de goma 8		2		
046	213961-7	Anillo o-ring 22		1		
047	141C50-5	Carcasa del engranaje completo		1	*	
C10	263002-9	Pasador de goma 4		1	*	
C20	424344-8	Amortiguador		1	*	
047-1	141C50-5	Carcasa del engranaje completo	O	1		
C10	263002-9	Pasador de goma 4		1		
C20	424344-8	Amortiguador		1		
048	422725-0	Manguito de goma 8		2		
049	211032-4	Rodamiento de balines 608ZZ		1		
050	347361-0	Placa de fricción		2		
051	347662-6	Barra de conexión		2		
052	212229-8	Caja para aguja 315		2		
053	141C49-0	Engranaje completo		1		
054	443159-4	Sello		1		
055	141C46-6	Cubierta del carcasa del engranaje completo		1	*	
055-1	141H42-4	Cubierta del carcasa del engranaje completo	O	1		
056	266559-9	Perno de cabeza de botón hueco hexagonal M6X4		1		
057	922128-3	Perno de cabeza hueca hexagonal M4X16 WR		6		
058	257859-8	Manguito 5		2		

059	265A89-3	Perno de cabeza hueca hexagonal M5X25 WR		2			
060	191R55-5	Conjunto de cuchillas de cizalla 600 R		1	*		
C10	199450-5	Conjunto de recipiente para grasa		1	*		
C20	413794-2	Guarda R		1	*		
C30	413795-0	Espaciador 600R		1	*		
C40	915211-3	Tornillo de cabezal fijador M5X12		5	*		
060		INC, 58			*		
060-1	191R55-5	Conjunto de cuchillas de cizalla 600 R	O	1			
C10	199450-5	Conjunto de recipiente para grasa		1			
C20	413794-2	Guarda R		1			
C30	413795-0	Espaciador 600R		1			
C40	915211-3	Tornillo de cabezal fijador M5X12		5			
C50	347B07-0	Garra		1			
C60	911208-0	Tornillo de cabeza aplanada M5X10 WR		1			
C70	265C92-6	Contratuerca hexagonal con collar M5-8		7			
C80	257899-6	Manguito 5		7			
C85	253553-0	Arandela plana 5		7			
C90	265C91-8	Tornillo de cabeza segmentada M5X22		7			
060-1		INC, 58					
A01	412911-1	Protector de cuchilla 600		1			
A02	195246-2	Conjunto de gafas de seguridad		1	*		
F02	191R55-5	Conjunto de cuchillas de cizalla 600 R		1			
F03	199450-5	Conjunto de recipiente para grasa		1			

Por favor declare No. de Partes cuando ordene.

Fecha de Impresión 21/01/2025