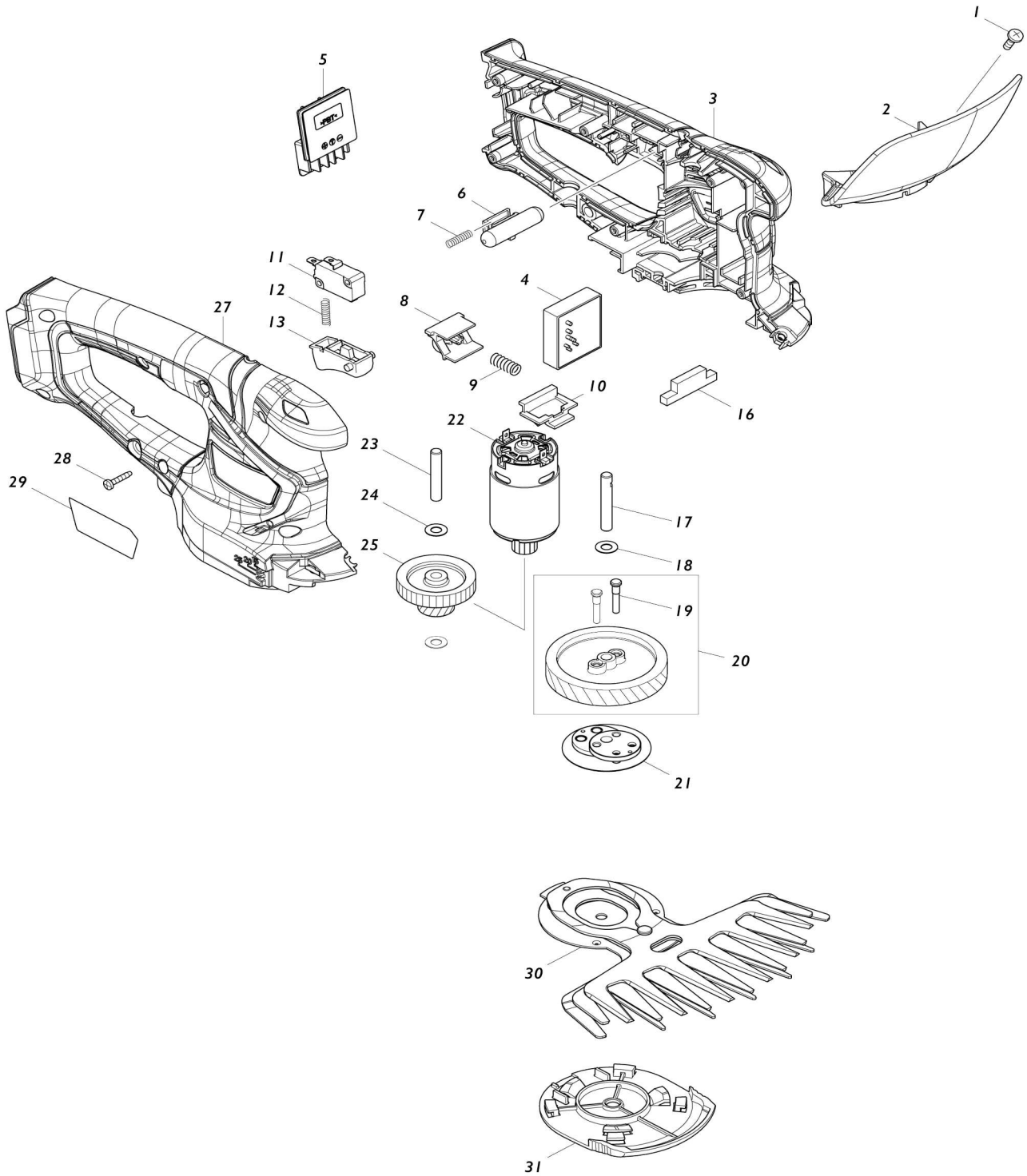


Model No.UM600D 160MM CORDLESS GRASS SHEAR



Model No.UM600D 160MM CORDLESS GRASS SHEAR

| Artículo No. | No. de Partes | Descripción | Intercambialidad | Cantidad | Nuevo/Viejo | Nota 1 | Nota 2 |
|--------------|---------------|------------------------------------|------------------|----------|-------------|--------|--------|
| 001 | 915116-7 | Tornillo de cabezal fijador M4X12 | | 1 | | | |
| 002 | 457424-5 | Protector | | 1 | * | | |
| 002-1 | 412783-4 | Protector | < | 1 | | | |
| 003 | 183G04-0 | Conjunto del carcasa | | 1 | * | | |
| C10 | 931102-0 | Tuerca hexagonal M4 | | 1 | * | | |
| C20 | 263002-9 | Pasador de goma 4 | | 2 | * | | |
| C30 | 346275-0 | Placa | | 2 | * | | |
| 003 | | INC. 27 | | | * | | |
| 003-1 | 183U51-5 | Conjunto del carcasa | S | 1 | | | |
| C10 | 931102-0 | Tuerca hexagonal M4 | | 1 | | | |
| C20 | 263002-9 | Pasador de goma 4 | | 2 | | | |
| C30 | 346275-0 | Placa | | 2 | | | |
| 003-1 | | INC. 27 | | | | | |
| 004 | 632K10-1 | Unidad de controlador | | 1 | * | | |
| 004-1 | 632R77-1 | Unidad de controlador | < | 1 | | | |
| C20 | 654086-2 | Receptáculo 42486-2 | | 2 | | | |
| 005 | 644813-5 | Terminal | | 1 | | | |
| 006 | 452438-9 | Botón de desbloqueo | | 1 | * | | |
| 006-1 | 413A16-6 | Botón de desbloqueo | S | 1 | | | |
| 007 | 231473-8 | Resorte de compresión 4 | | 1 | | | |
| 008 | 457534-8 | Placa deslizante | | 1 | | | |
| 009 | 234339-1 | Resorte de compresión 6 | | 1 | | | |
| 010 | 454879-5 | Palanca de bloqueo | | 1 | | | |
| 011 | 650744-8 | Interruptor D3V-16-3C26 | | 1 | | | |
| 012 | 231473-8 | Resorte de compresión 4 | | 1 | | | |
| 013 | 417564-1 | Palanca interruptora | | 1 | | | |
| 016 | 451814-4 | Guarda contra polvo | | 1 | | | |
| 017 | 268254-7 | Pasador 6 | | 1 | | | |
| 018 | 253715-0 | Arandela plana 6 | | 1 | | | |
| 019 | 268256-3 | Pasador con resalto y cabeza 4 | | 2 | | | |
| 020 | 135883-0 | Montaje de engranaje helicoidal 47 | | 1 | | | |
| 020 | | INC. 19 | | | | | |
| 021 | 161598-3 | Manivela completa | | 1 | | | |
| 022 | 629258-8 | Motor cc | | 1 | | | |
| 023 | 268076-5 | Pasador 6 | | 1 | | | |
| 024 | 253715-0 | Arandela plana 6 | | 2 | | | |
| 025 | 226831-1 | Engranaje 12-31 | | 1 | | | |
| 027 | 183G04-0 | Conjunto del carcasa | | 1 | * | | |
| C10 | 931102-0 | Tuerca hexagonal M4 | | 1 | * | | |
| C20 | 263002-9 | Pasador de goma 4 | | 2 | * | | |
| C30 | 346275-0 | Placa | | 2 | * | | |
| 027 | | INC. 3 | | | * | | |
| 027-1 | 183U51-5 | Conjunto del carcasa | S | 1 | | | |
| C10 | 931102-0 | Tuerca hexagonal M4 | | 1 | | | |
| C20 | 263002-9 | Pasador de goma 4 | | 2 | | | |
| C30 | 346275-0 | Placa | | 2 | | | |

| | | | | | | |
|-------|----------|---|---|---|---|--|
| 027-1 | | INC. 3 | | | | |
| 028 | 266429-2 | Tornillo enroscante con cabezal fijador 3X16 | | 6 | | |
| 029 | 852Y86-8 | Placa de características UM600D | | 1 | | |
| 030 | 195176-7 | Conjunto del montaje de cuchillas de cizalla | | 1 | * | |
| C10 | 188369-3 | Conjunto del aceite lubricante | | 1 | * | |
| 030-1 | 195267-4 | Conjunto del montaje de cuchillas de cizalla | < | 1 | * | |
| C10 | 188369-3 | Conjunto del aceite lubricante | | 1 | * | |
| 030-2 | 195267-4 | Conjunto del montaje de cuchillas de cizalla | O | 1 | | |
| C10 | 188369-3 | Conjunto del aceite lubricante | | 1 | | |
| 031 | 140451-6 | Cubierta inferior completa | | 1 | | |
| A01 | 452055-5 | Protector de cuchilla | | 1 | | |
| A02 | 457426-1 | Colector de hierba 160 | | 1 | | |
| F02-1 | 195267-4 | Conjunto del montaje de cuchillas de cizalla | O | 1 | | |
| F07 | 198401-5 | Conjunto del recolector de astillas | | 1 | | |
| F09 | 198408-1 | Conjunto del montaje de cuchillas de cizalla 200S | | 1 | | |

Por favor declare No. de Partes cuando ordene.

Fecha de Impresión 22/01/2025