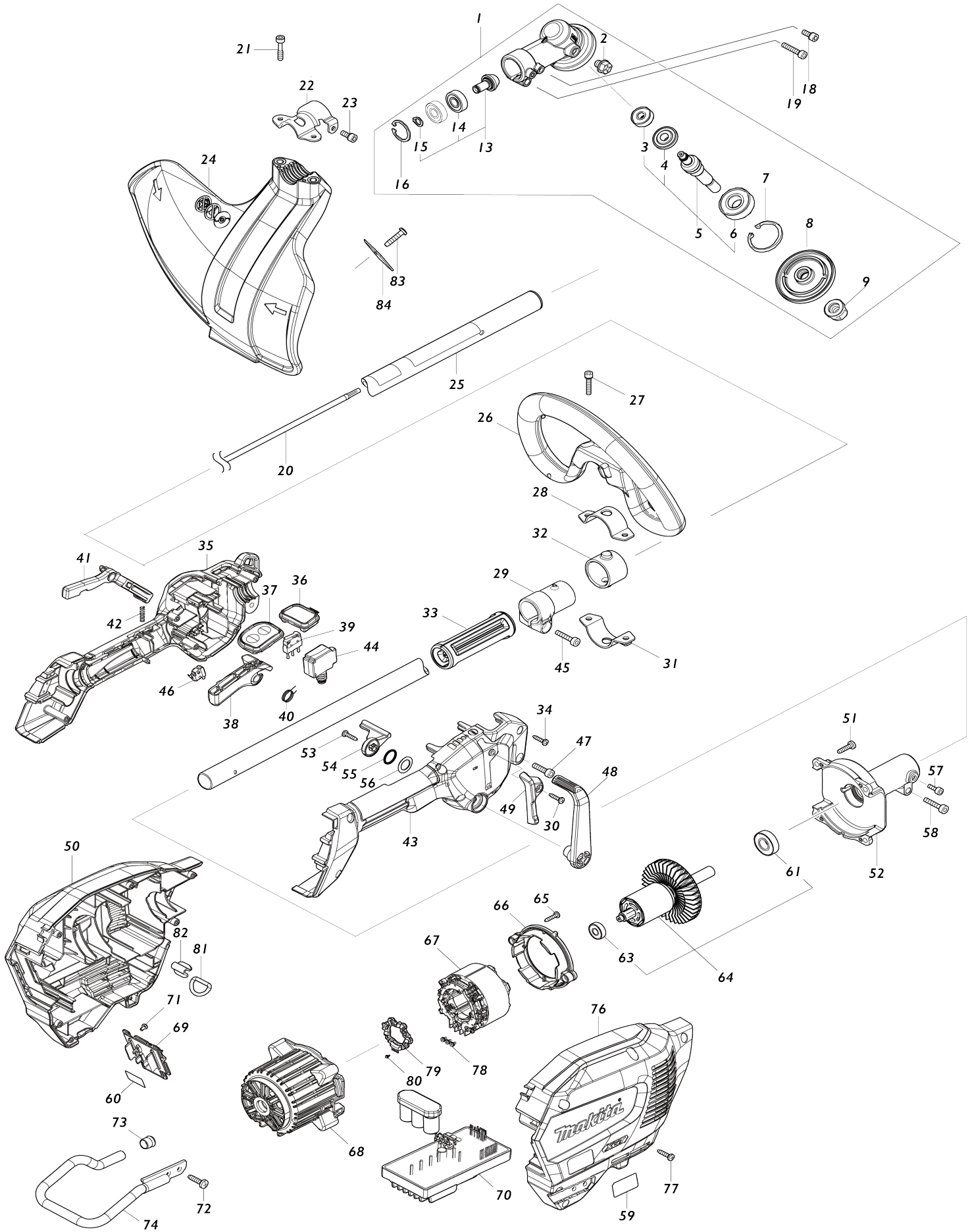


Model No.UR014G CORDLESS GRASS TRIMMER



Model No.UR014G CORDLESS GRASS TRIMMER

Artículo No.	No. de Partes	Descripción	Intercambialidad	Cantidad	Nuevo/Viejo	Nota 1	Nota 2
001	122D73-8	Montaje de la caja de engranajes R		1			
001		INC. 2,5,7-9,13,16					
002	265590-2	Perno de cabeza hexagonal M8X10 R		1			
003	210030-5	Rodamiento de balines 627ZZ		1			
004	227A47-7	Engranaje cónico Zerol 21		1			
005	136860-5	CUTTER SHAFT US ASSEMBLY		1			
005		INC. 3,4,6					
006	211228-7	Rodamiento de balines 6202DDW		1			
007	259069-3	Anillo de retención (INT) R-35		1			
008	327B76-7	Arandela de encaje R		1			
009	252236-9	Contratuercas hexagonales M10-17		1			
013	136861-3	SPIRAL BEVEL GEAR ASSEMBLY		1			
013		INC. 14,15					
014	210157-1	Rodamiento de balines 609ZZ		2			
015	259071-6	Anillo de retención (EXT) S-9		1			
016	259072-4	Anillo de retención (INT) R-24		1			
018	922216-6	Perno de cabeza hueca hexagonal M5X14 W		1			
019	922353-6	Perno de cabeza hueca hexagonal M6X30 WR		1			
020	327056-1	Eje		1			
021	266280-0	Perno de cabeza hueca hexagonal M6X25		2			
022	347B13-5	Abrazadera del protector 25G		1			
023	922216-6	Perno de cabeza hueca hexagonal M5X14 W		1			
024	413N78-2	Protector 450		1			
025	141N31-5	Tubo del eje completo C		1			
C10	819312-8	Etiqueta logo makita		1			
C20	8063Y2-5	CAUTION LABEL		1			
026	457267-5	Mango redondo		1			
027	922234-4	Perno de cabeza hueca hexagonal M5X20 WG		2			
028	347113-9	Abrazadera superior 35		1			
029	413P01-9	Sujetador del tubo 25		1			
030	266326-2	Tornillo enroscante con cabezal fijador 4X18		1			
031	347114-7	Abrazadera inferior 35		1			
032	424942-8	Amortiguador		1			
033	413P05-1	Espaciador 25		1			
034	266326-2	Tornillo enroscante con cabezal fijador 4X18		6			
035	183X43-2	GRIP SET		1			
C10	931202-6	Tuerca hexagonal M5		1			
035		INC. 43					
036	141N51-9	Circuito de indicación completo E		1			
037	141N47-0	Circuito de interruptor completo		1			

		G				
C10	8064D9-0	SWITCH LABEL		1		
038	413N93-6	Palanca interruptora		1		
039	632U35-5	Unidad de interruptor		1		
040	233622-3	Resorte de torsión 12		1		
041	413P00-1	Palanca de desbloqueo		1		
042	233101-1	Resorte de compresión 4		1		
043	183X43-2	GRIP SET		1		
C10	931202-6	Tuerca hexagonal M5		1		
043		INC. 35				
044	651492-2	Interruptor C3JR-1A-PAXD3		1		
045	922244-1	Perno de cabeza hueca hexagon al M5X25 WG		1		
046	632U36-3	Unidad de interruptor		1		
047	922233-6	Perno de cabeza hueca hexagon al M5X20 WR		1		
048	413N94-4	Palanca de control		1		
049	413P03-5	Guarda		1		
050	183X40-8	HOUSING SET		1		
C10	263005-3	Pasador de goma 6		2		
C20	8025F3-0	Etiqueta logotipo XGT		1		
050		INC. 76				
051	266420-0	Tornillo enroscante con cabezal fijador 5X20		4		
052	136862-1	PIPE BRACKET ASS'Y		1		
C10	263002-9	Pasador de goma 4		1		
053	266326-2	Tornillo enroscante con cabezal fijador 4X18		1		
054	413N95-2	Articulador		1		
055	213154-6	Anillo o-ring 14		1		
056	253798-0	Arandela plana 13		1		
057	922211-6	Perno de cabeza hueca hexagon al M5X12 W		1		
058	922353-6	Perno de cabeza hueca hexagon al M6X30 WR		1		
059	8585W2-9	UR014G NAME PLATE		1		
060	8585W9-5	UR014G SERIAL NO. LABEL		1		
061	210244-6	Rodamiento de balines 6001ZZ		1		
063	210062-2	Rodamiento de balines 607ZZ		1		
064	510551-0	ROTOR ASS'Y		1		
064		INC. 61,63				
065	266326-2	Tornillo enroscante con cabezal fijador 4X18		2		
066	413N96-0	Placa deflectora		1		
067	629B96-0	Estator		1		
068	413N72-4	Carcasa del motor		1		
069	632T07-4	Unidad del terminal		1		
070	620L82-4	Controlador		1		
071	652031-1	Tornillo de cabeza aplanada M3X 6		2		
072	266420-0	Tornillo enroscante con cabezal fijador 5X20		2		
073	422230-7	Tapón		1		
074	327B36-9	Protector de la batería		1		

076	183X40-8	HOUSING SET		1		
C10	263005-3	Pasador de goma 6		2		
C20	8025F3-0	Etiqueta logotipo XGT		1		
076		INC. 50				
077	266326-2	Tornillo enroscante con cabezal fijador 4X18		7		
078	652069-6	Tornillo de cabeza plana M3X6		3		
079	632R96-7	Unidad del sensor		1		
080	652093-9	Tornillo de cabeza aplanada M2X5		3	*	
080-1	652119-7	Tornillo de cabeza aplanada M2X6	O	3		
081	327742-4	Anillo D 20		1		
082	347783-4	Soporte de anillo		1		
083	266388-0	Tornillo enroscante con cabezal fijador 5X16		2		
084	347B15-1	Cortador		1		
A01	127759-5	Montaje de banda L		1		
A02	782210-8	Llave fija 17		1		
A03	783202-0	Llave hexagonal 4		1		
A04	783217-7	Llave hexagonal 5		1		
A05	1911Y3-7	Conjunto del cabezal de la recortadora 121-SP		1		
A08	831304-7	Bolsa de accesorios		1		

Por favor declare No. de Partes cuando ordene.

Fecha de Impresión 21/01/2025