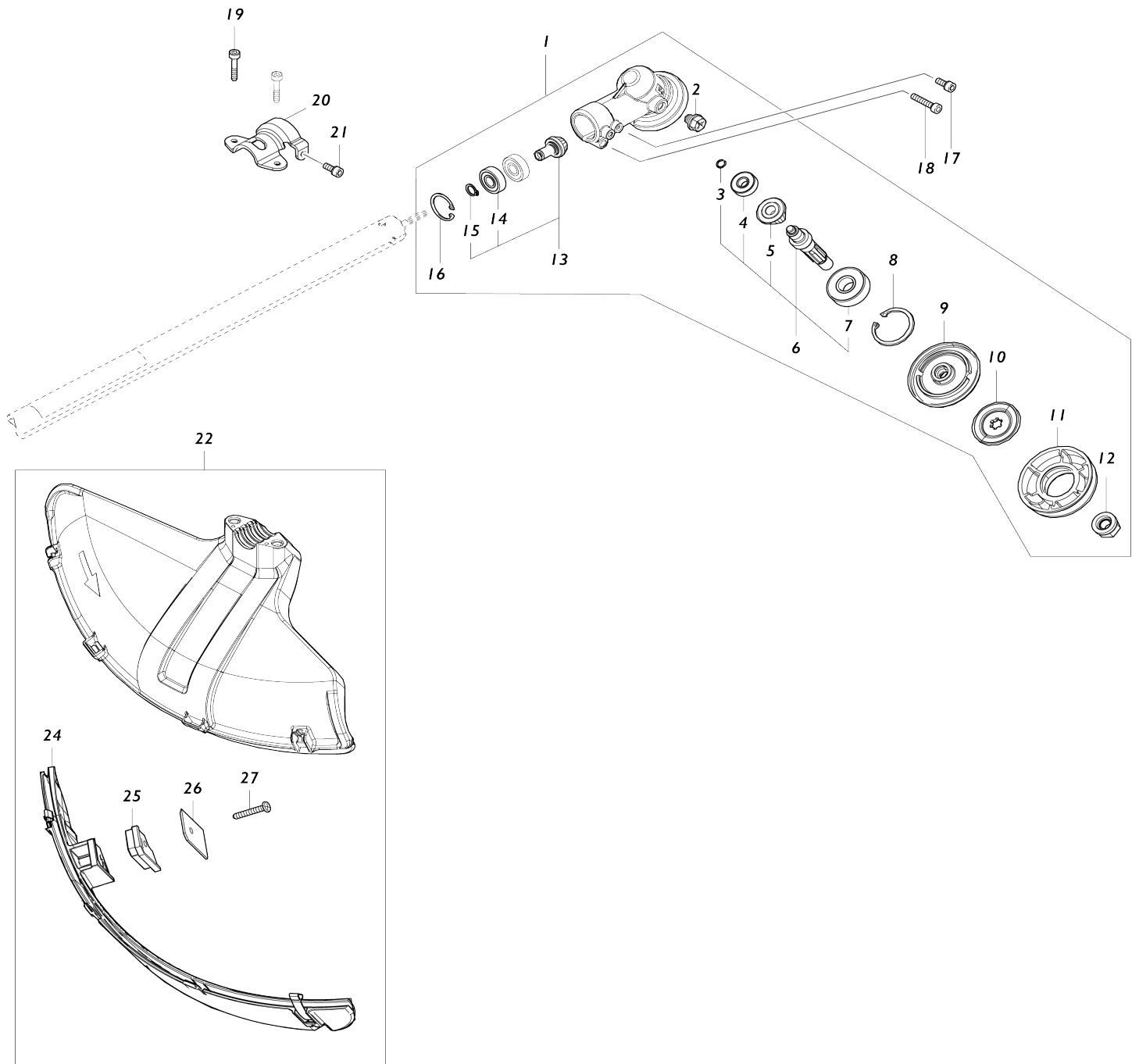
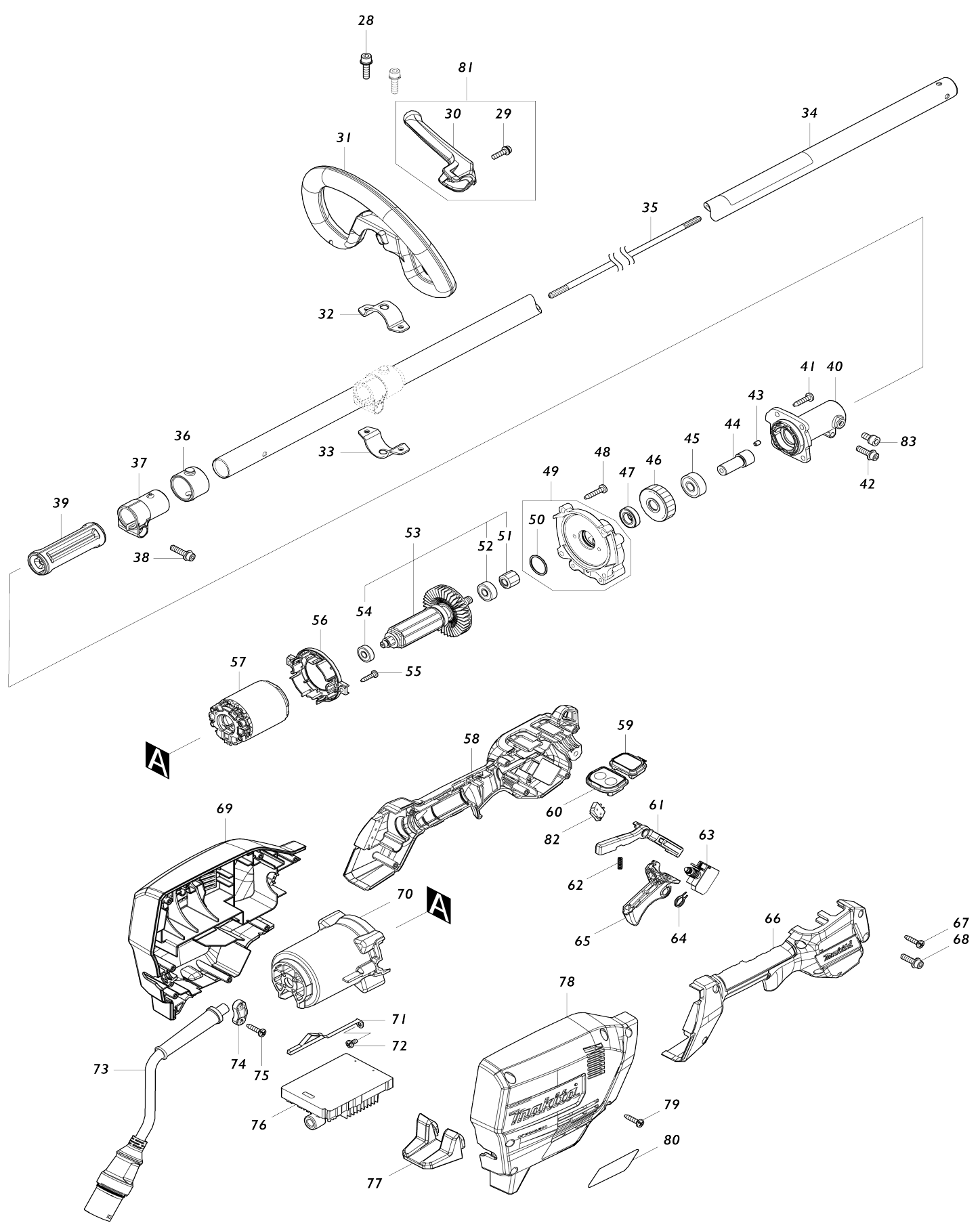


# Model No.UR201C BATTERY POWERED GRASS TRIMMER



# Model No.UR201C BATTERY POWERED GRASS TRIMMER



Model No.UR201C BATTERY POWERED GRASS TRIMMER

Artículo No.	No. de Partes	Descripción	Intercambialidad	Cantidad	Nuevo/Viejo	Nota 1	Nota 2
001	123853-1	Montaje de la caja de engranajes US		1			
001		INC. 2,6,8-13,16					
002	265590-2	Perno de cabeza hexagonal M8X10 R		1			
003	232350-7	Anillo resorte 6		1			
004	210030-5	Rodamiento de balines 627ZZ		1			
005	221484-1	Engranaje espiral 19		1			
006	136233-2	Montaje del eje de la cortadora		1			
006		INC. 3-5,7					
007	211228-7	Rodamiento de balines 6202DDW		1			
008	257432-4	Anillo de retención (INT) R-35		1			
009	144312-2	Arandela de encaje completa		1			
010	347104-0	Arandela de sujeción US		1			
011	457274-8	Tubo US		1			
012	252236-9	Contratuercas hexagonal M10-17		1			
013	136235-8	Montaje del engranaje cónico en espiral		1			
013		INC. 14,15					
014	210049-4	Rodamiento de balines 609ZZ		2			
015	257986-1	Anillo de retención (EXT) S-9		1			
016	257987-9	Anillo de retención (INT) R-24		1			
017	922216-6	Perno de cabeza hueca hexagonal M5X14 W		1			
018	922242-5	Perno de cabeza hueca hexagonal M5X25		1			
019	251513-6	Perno de cabeza hueca hexagonal M5X25		2			
020	347107-4	Abrazadera del protector 24		1			
021	922216-6	Perno de cabeza hueca hexagonal M5X14 W		1			
022	191B54-1	Conjunto del protector U 430 MG		1			
022		INC. 24-27					
024	144316-4	Extensión en "U" protectora 420-450 completa		1			
C10	346696-6	Gancho		2			
C20	232284-4	Resorte de hoja		2			
025	459765-5	Extensión del cortador		1			
026	347115-5	Cortador		1			
027	266459-3	Tornillo enroscante con cabezal fijador 5X25		1			
028	922234-4	Perno de cabeza hueca hexagonal M5X20 WG		2			
029	911128-8	Tornillo de cabeza aplanada M4X16 WR		1			
030	457268-3	Traba		1			
031	457267-5	Mango redondo		1			
C10	263005-3	Pasador de goma 6		1			
032	347113-9	Abrazadera superior 35		1			
033	347114-7	Abrazadera inferior 35		1			

034	140P09-7	Tubo del eje completo G		1		
C10	819312-8	Etiqueta logo makita		1		
035	327056-1	Eje		1		
036	424942-8	Amortiguador		1		
037	457269-1	Sujetador del tubo 24		1		
038	922244-1	Perno de cabeza hueca hexagon al M5X25 WG		1		
039	451601-1	Espaciador 24		1		
040	319919-5	Soporte de tubo		1		
041	911233-1	Tornillo de cabeza aplanada M5X 20 WR		4		
042	922233-6	Perno de cabeza hueca hexagon al M5X20 WR		1		
043	263002-9	Pasador de goma 4		1		
044	325811-5	Eje del cubo		1		
045	211131-2	Rodamiento de balines 6001DD W		1		
046	226931-7	Engranaje helicoidal 29		1		
047	211150-8	Rodamiento de balines 6901ZZ		1		
048	266459-3	Tornillo enroscante con cabezal fijador 5X25		4		
049	136231-6	Montaje de la caja de engranajes		1		
049		INC. 50				
050	213961-7	Anillo o-ring 22		1		
051	226932-5	Engranaje helicoidal 10		1		
052	210005-4	Rodamiento de balines 608DDW		1		
053	519587-6	Montaje del rotor		1		
053		INC. 51,52,54				
054	210062-2	Rodamiento de balines 607ZZ		1		
055	266326-2	Tornillo enroscante con cabezal fijador 4X18		2		
056	459764-7	Placa deflectora		1		
057	629471-8	Estator		1	*	
057-1	629C13-6	Estator	S	1		
058	183N26-2	Conjunto de empuñadura		1		
058		INC. 66				
059	140K36-4	Circuito de indicación completo G		1		
060	140W06-5	Circuito de interruptor completo G		1		
C10	819J26-9	Etiqueta del interruptor		1		
061	459759-0	Palanca de desbloqueo		1		
062	233101-1	Resorte de compresión 4		1		
063	651436-2	Interruptor C3JW-1A-P-2		1		
064	233622-3	Resorte de torsión 12		1		
065	459758-2	Palanca interruptora		1		
066	183N26-2	Conjunto de empuñadura		1		
066		INC. 58				
067	266326-2	Tornillo enroscante con cabezal fijador 4X18		6		
068	922233-6	Perno de cabeza hueca hexagon al M5X20 WR		1		
069	183N70-9	Conjunto del carcasa		1		
069		INC. 78				
070	459763-9	Carcasa del motor		1		

073	699147-1	Unidad del cable de conexión		1			
074	687149-9	Abrazadera para cable		1			
075	266326-2	Tornillo enroscante con cabezal fijador 4X18		2			
076	620C68-4	Controlador		1			
077	422609-2	Guarda		1			
078	183N70-9	Conjunto del carcasa		1			
078		INC. 69					
079	266326-2	Tornillo enroscante con cabezal fijador 4X18		7			
080	856S17-3	Placa de características UR201C		1			
081	144315-6	Traba completa		1			
081		INC. 29,30					
083	922211-6	Perno de cabeza hueca hexagonal M5X12 W		1	*		
083-1	922216-6	Perno de cabeza hueca hexagonal M5X14 W	O	1			
084	638A31-1	Unidad principal	S	1			
085	620L68-8	Controlador B	S	1			
086	652119-7	Tornillo de cabeza aplanada M2X6	S	6			
A01	782238-6	Llave fija 17		1			
A02	783202-0	Llave hexagonal 4		1			
A03	197243-4	Conjunto de montaje de banda		1			
A04	831304-7	Bolsa de accesorios		1			
A05	198345-9	Conjunto de cuchilla cortadora 255-2 ME		1			
A06	144392-8	Cubierta de herramienta 2T		1			
A08	198384-9	Conjunto de cuchilla de plástico 255 M		1	*		
A08-1	126642-3	Montaje de cuchilla de plástico 255-M10L	O	1			
A09	195246-2	Conjunto de gafas de seguridad		1	*		
F09	197472-9	Conjunto de cordón de nailon 2.0-15M		1			
F10	197473-7	Conjunto de cordón de nailon 2.0-30M		1			
F11	197474-5	Conjunto de cordón de nailon 2.0-160M		1			
F12	197475-3	Conjunto de cordón de nailon 2.0-280M		1			
F15	198266-5	Conjunto del montaje de la cortadora 110-M10L ME		1			
F20	198502-9	Conjunto de cordón de nailon 2.4-30M		1			
F21	198503-7	Conjunto de cordón de nailon 2.4-120M		1			
F22	198504-5	Conjunto de cordón de nailon 2.4-180M		1			
F24-1	199450-5	Conjunto de recipiente para grasa	O	1			
F26	199868-0	Conjunto de cuchilla de plástico 305 MG		1			
F27	199870-3	Conjunto de cuchilla de plástico 305 MG		1			
F45	1915D7-6	TRIMMER HEAD ASSEMBLY 98-M10L		1			
F46	1914R6-0	TRIMMER HEAD ASSEMBLY 98-M		1			

		10L					
F47	1915D8-4	TRIMMER HEAD ASSEMBLY 98-M 10L		1			
F48	1914R8-6	TRIMMER HEAD ASSEMBLY 98-M 10L		1			

Por favor declare No. de Partes cuando ordene.

Fecha de Impresión 21/01/2025