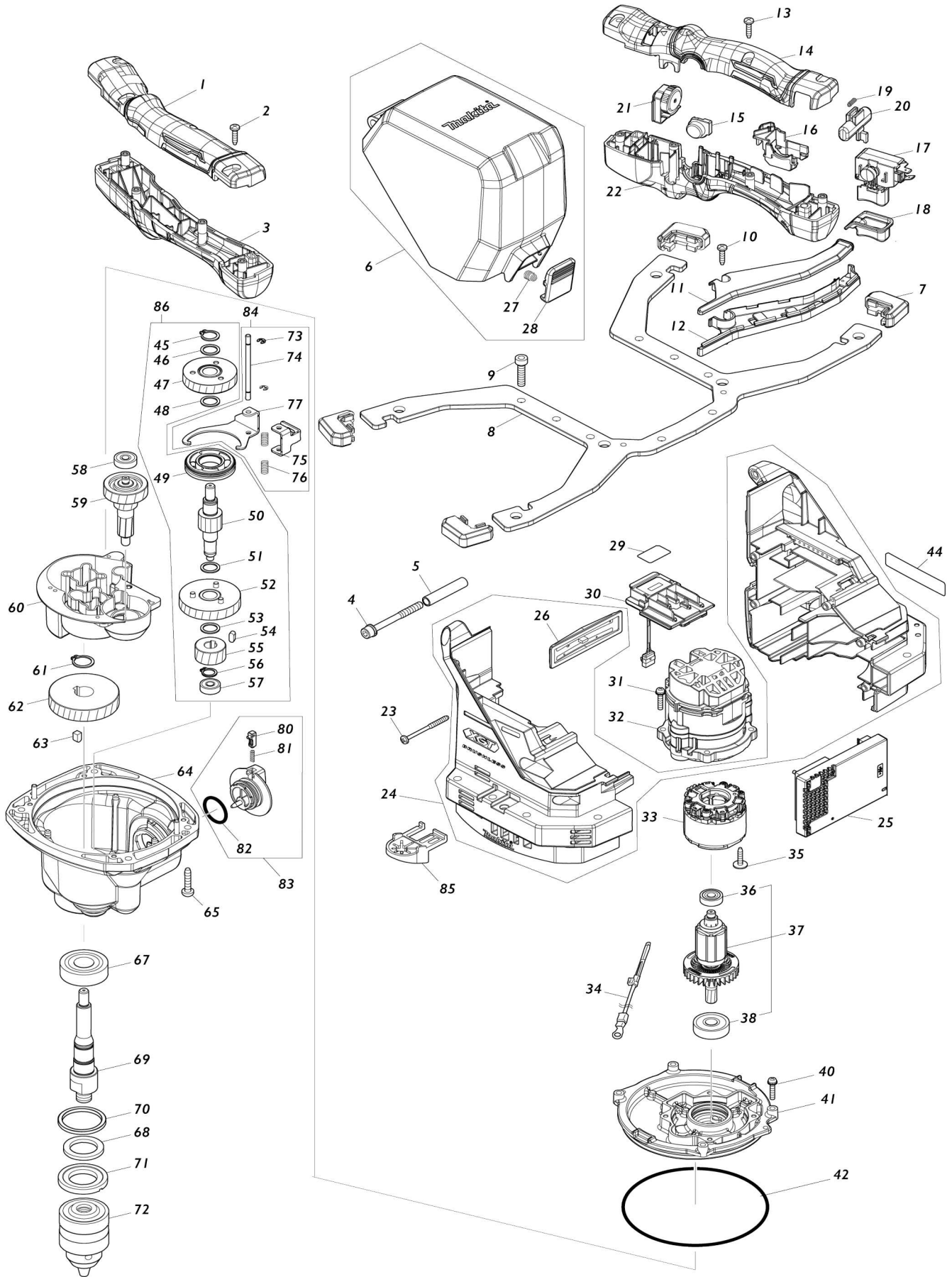


Model No.UT002G CORDLESS MIXER



Model No.UT002G CORDLESS MIXER

Artículo No.	No. de Partes	Descripción	Intercambialidad	Cantidad	Nuevo/Viejo	Nota 1	Nota 2
001	183X11-5	LEFT GRIP SET		1			
001		INC. 3					
002	266326-2	Tornillo enroscante con cabezal fijador 4X18		4			
003	183X11-5	LEFT GRIP SET		1			
003		INC. 1					
004	922383-7	Perno de cabeza hueca hexagonal M6X60 WR		1			
005	257885-7	Manguito 6		1			
006	122D95-8	Montaje L de la tapa		1			
006		INC. 27,28					
007	422906-6	Cubierta del mango		4			
008	347A13-9	Mango		1			
009	922342-1	Perno de cabeza hueca hexagonal M6X25		8			
010	266326-2	Tornillo enroscante con cabezal fijador 4X18		1			
011	413J45-3	Cubierta del mango		1			
012	413J46-1	Sujetador delantero		1			
013	266326-2	Tornillo enroscante con cabezal fijador 4X18		4			
014	183X10-7	RIGHT GRIP SET		1			
014		INC. 22					
015	458819-5	Cubierta de botón de bloqueo para continuación		1			
016	413J58-4	Soporte del interruptor		1			
017	650035-7	Interruptor C3JW-4BM-1L-R		1			
018	458816-1	Tapa del interruptor		1			
019	231433-0	Resorte de compresión 4		1			
020	412551-5	Botón de desbloqueo		1			
021	620E29-6	Circuito de dial		1			
022	183X10-7	RIGHT GRIP SET		1			
022		INC. 14					
023	266467-4	Tornillo enroscante con cabezal fijador 4X50		6			
024	183X13-1	HOUSING SET		1			
C10	263005-3	Pasador de goma 6		2			
C20	8032A7-2	Etiqueta logotipo XGT		1			
024		INC. 26					
025	620J16-5	Controlador		1			
026	413J49-5	Placa logo		1			
027	232676-7	Resorte de compresión 7		1			
028	413J53-4	Gancho		1			
029	8584F8-2	UT002G SERIAL NO. LABEL		1			
030	632P49-4	Unidad del terminal		1			
031	911138-5	Tornillo de cabeza aplanada M4X20 WR		4			
032	413J44-5	Carcasa del motor		1			
033	629B88-9	Estator		1			
035	265620-9	Tornillo autorroscante con brida		2			

		4X18				
036	211022-7	Rodamiento de balines 607ZZ		1		
037	519789-4	ROTOR ASSEMBLY		1		
037		INC. 36,38				
038	211087-9	Rodamiento de balines 6200DD W		1		
040	911138-5	Tornillo de cabeza aplanada M4X 20 WR		4		
041	136830-4	MOTOR BRACKET ASSY		1		
C10	213406-5	Anillo o-ring 30		1		
042	213A27-9	Anillo o-ring 115		1		
044	8584F1-6	UT002G NAME PLATE		1		
045	961052-5	Anillo de retención (EXT) S-12		1		
046	267104-3	Arandela plana 12		1		
047	141K49-8	Engranaje recto 42 completo		1		
048	267104-3	Arandela plana 12		1		
049	313437-5	Anillo de cambio de velocidad		1		
050	327A22-4	Eje		1		
051	267104-3	Arandela plana 12		1		
052	141K50-3	Engranaje recto 49 completo		1		
053	267104-3	Arandela plana 12		1		
054	254239-9	Llave 4		1		
055	227984-9	Engranaje helicoidal 13		1		
056	961006-2	Anillo de retención (EXT) S-10		1		
057	211012-0	Rodamiento de balines 606ZZ		1		
058	211016-2	Rodamiento de balines 626LLB		1		
059	141N61-6	Engranaje recto 10-16 completo		1		
060	413J48-7	Tapa del engranaje		1		
061	961056-7	Anillo de retención (EXT) S-16		1		
062	227985-7	Engranaje helicoidal 34		1		
063	254211-1	Llave 5		1		
064	136891-4	GEAR CASE ASSEMBLY		1		
C10	213507-9	Anillo o-ring 40		1		
065	266459-3	Tornillo enroscante con cabezal fijador 5X25		4		
067	211278-2	Rodamiento de balines 6203DD W		1		
068	422905-8	Anillo de fieltro 24		1		
069	327A23-2	Husillo		1		
070	257884-9	Anillo 33		1		
071	285821-3	Retén del rodamiento 22-41		1		
072	763183-4	Mandril de taladro 13		1		
073	961017-7	Anillo de tope (EXT) E-3		2		
074	256A24-2	Pasador 4		1		
075	347A11-3	Placa de cambio A		1		
076	234218-3	Resorte de compresión 5		2		
077	347A12-1	Placa de cambio B		1		
080	161568-2	Botón de bloqueo completo		1		
081	232344-2	Resorte de compresión 3		1		
082	213370-0	Anillo o-ring 22		1		
083	136822-3	CHANGE LEVER ASSEMBLY		1		
083		INC. 80-82				
084	136821-5	CHANGE PLATE ASSEMBLY		1		

084		INC. 73-77				
085	422975-7	Portallave		1		
086	136892-2	GEAR ASSEMBLY		1		
086		INC. 45-57				
A01	763259-7	Llave de mandril S13		1		
F01	1911R6-2	Conjunto de L la cubierta		1		

Por favor declare No. de Partes cuando ordene.

Fecha de Impresión 22/01/2025