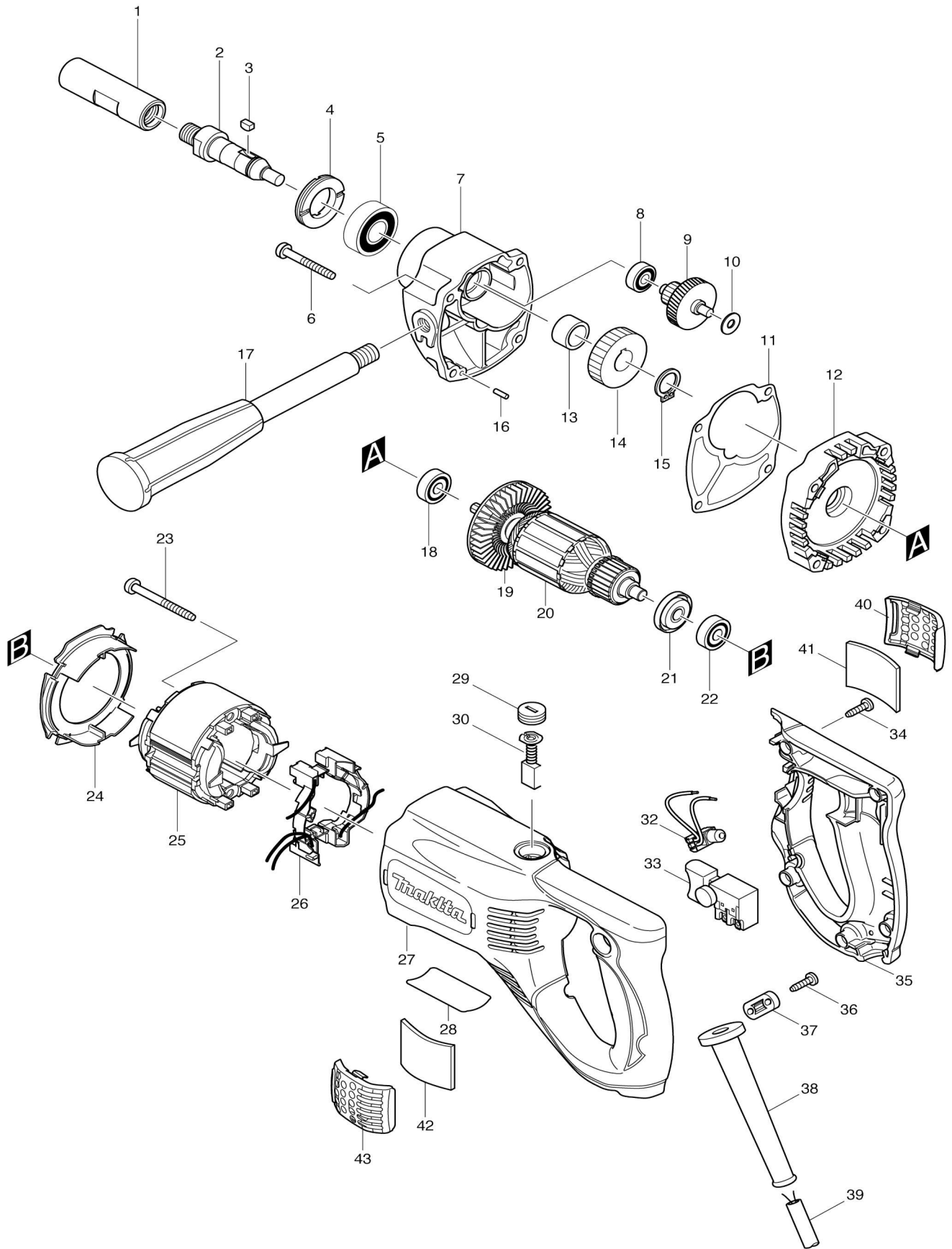


Model No.UT1305 MEZCLADORA



Model No.UT1305 MEZCLADORA

Artículo No.	No. de Partes	Descripción	Intercambialidad	Cantidad	Nuevo/Viejo	Nota 1	Nota 2
001	323962-8	Sujetador del eje		1	*		
001-1	323962-8	Sujetador del eje	<	1	*		
001-2	327B34-3	Sujetador del eje 1/2-M12	O	1			
002	324259-8	Husillo		1			
003	254011-9	Cuña de media luna 4		1			
004	285807-7	Retén del rodamiento 22-36		1			
005	211206-7	Rodamiento de balines 6202LLB		1			
006	266211-9	Tornillo enroscante con cabezal fijador 5X40		4			
007	317551-9	Carcasa del engranaje		1			
008	211021-9	Rodamiento de balines 607LLB		1			
009	226153-9	Engranaje completo 12-41		1			
010	253804-1	Arandela plana 6		1			
011	419528-1	Empaque		1	*		
011-1	419528-1	Empaque	O	1			
012	153386-2	Cubierta del carcasa del engranaje completo		1			
013	257719-4	Manguito 15		1			
014	226559-1	Engranaje helicoidal 34		1			
015	961055-9	Anillo de retención (EXT) S-15		1			
016	256180-2	Pasador 3		1			
017	152892-4	Empuñadura completa		1			
018	211031-6	Rodamiento de balines 608LLB		1			
019	241850-6	Ventilador 60		1			
020	513651-5	Montaje de la armadura 115V		1			
020		INC. 18,19,21,22					
021	681644-1	Arandela de aislamiento		1			
022	211031-6	Rodamiento de balines 608LLB		1			
023	266046-8	Tornillo enroscante con cabezal fijador 5X50		2			
024	419417-0	Placa deflectora		1			
025	634551-7	Campo 120V		1			
026	638439-3	Apoyo completo		1			
027	154874-2	Carcasa motriz completo		1			
C10	643708-9	Portaescobillas 5-11		2			
028	862262-6	Placa de características UT1305		1			
029	643750-0	Tapa del sujetador 7-11		2	*		
029-1	643515-0	Tapa del sujetador 7-11	O	2	*		
029-2	643750-0	Tapa del sujetador 7-11	O	2			
030	191963-2	Conjunto de escobilla de carbón		1	*		
030-1	194996-6	Conjunto de escobilla de carbón	<	1			
032	631701-5	Lámpara de indicación		1			
033	650203-2	Interruptor SGEL115CD-1		1			
034	265995-6	Tornillo enroscante con cabezal fijador 4X18		5			
035	419416-2	Cubierta del mango		1			
036	265995-6	Tornillo enroscante con cabezal fijador 4X18		2			
037	687063-9	Abrazadera para cable		1			

038	682559-5	Protector del cable 8		1		
039	664064-4	Cable de conexión 18-2-2.5		1		
040	345691-3	Cubierta		1		
041	423322-5	Filtro		1		
042	423322-5	Filtro		1		
043	345691-3	Cubierta		1		
A01	165238-5	Mezclador 165		1	*	
A01-1	A-43692	MIXING BLADE 165	O	1		
A02	168349-5	Eje completo		1	*	
A02-1	A-43751	BARRA COMPLETA P/UT1304	O	1	*	
A02-2	168349-5	Eje completo	O	1		
A03	265220-5	Perno de cabeza hexagonal M8X 18		1		
A04	781006-4	Llave 13		1		
A05	781010-3	Llave 19		2		

Por favor declare No. de Partes cuando ordene.

Fecha de Impresión 22/01/2025