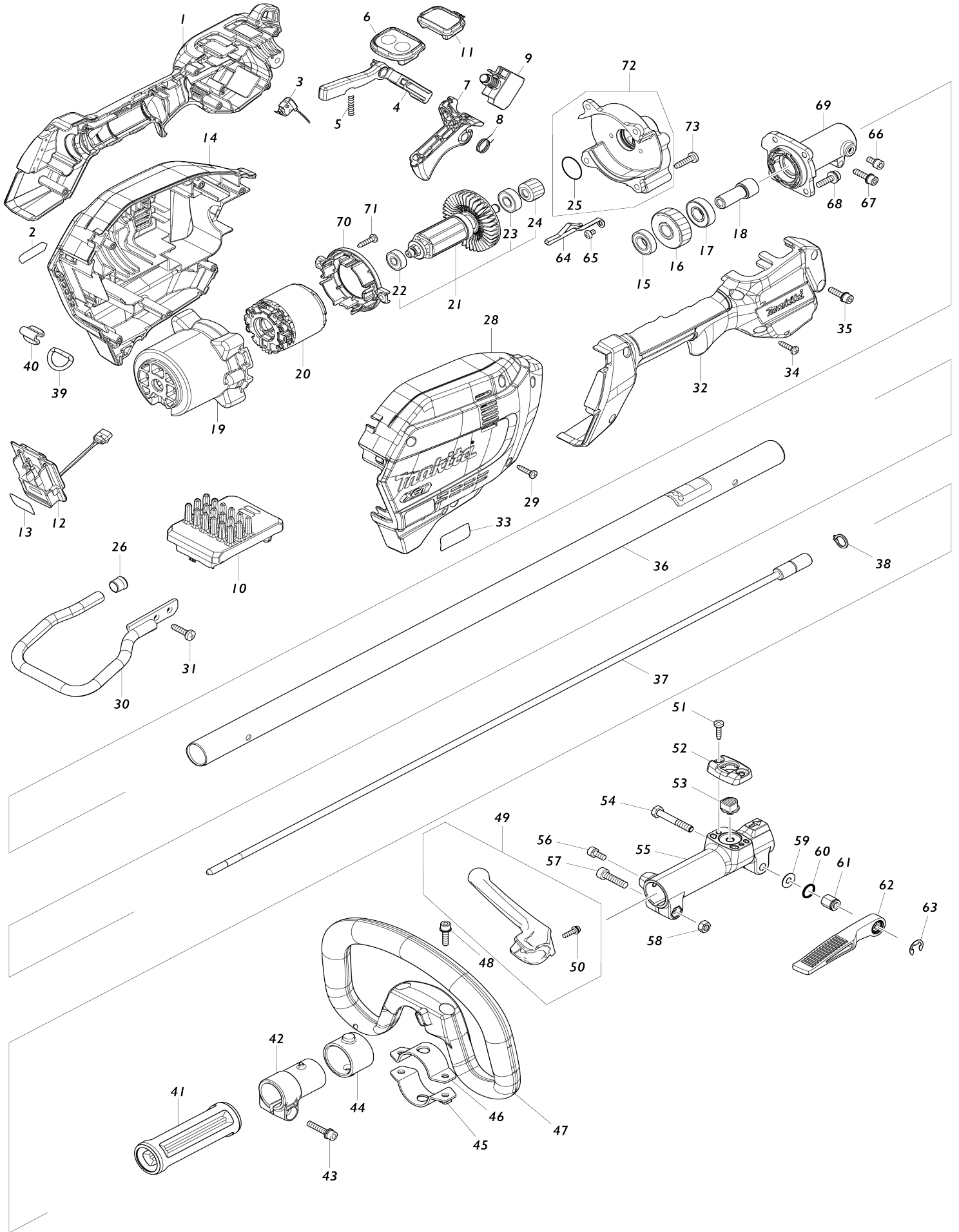


Model No.UX01G CRDLSS MULTI FNCTN POWER HEAD



Model No.UX01G CRDLSS MULTI FNCTN POWER HEAD

Artículo No.	No. de Partes	Descripción	Intercambilidad	Cantidad	Nuevo/Viejo	Nota 1	Nota 2
--------------	---------------	-------------	-----------------	----------	-------------	--------	--------

Por favor declare No. de Partes cuando ordene.

Fecha de Impresión 21/01/2025