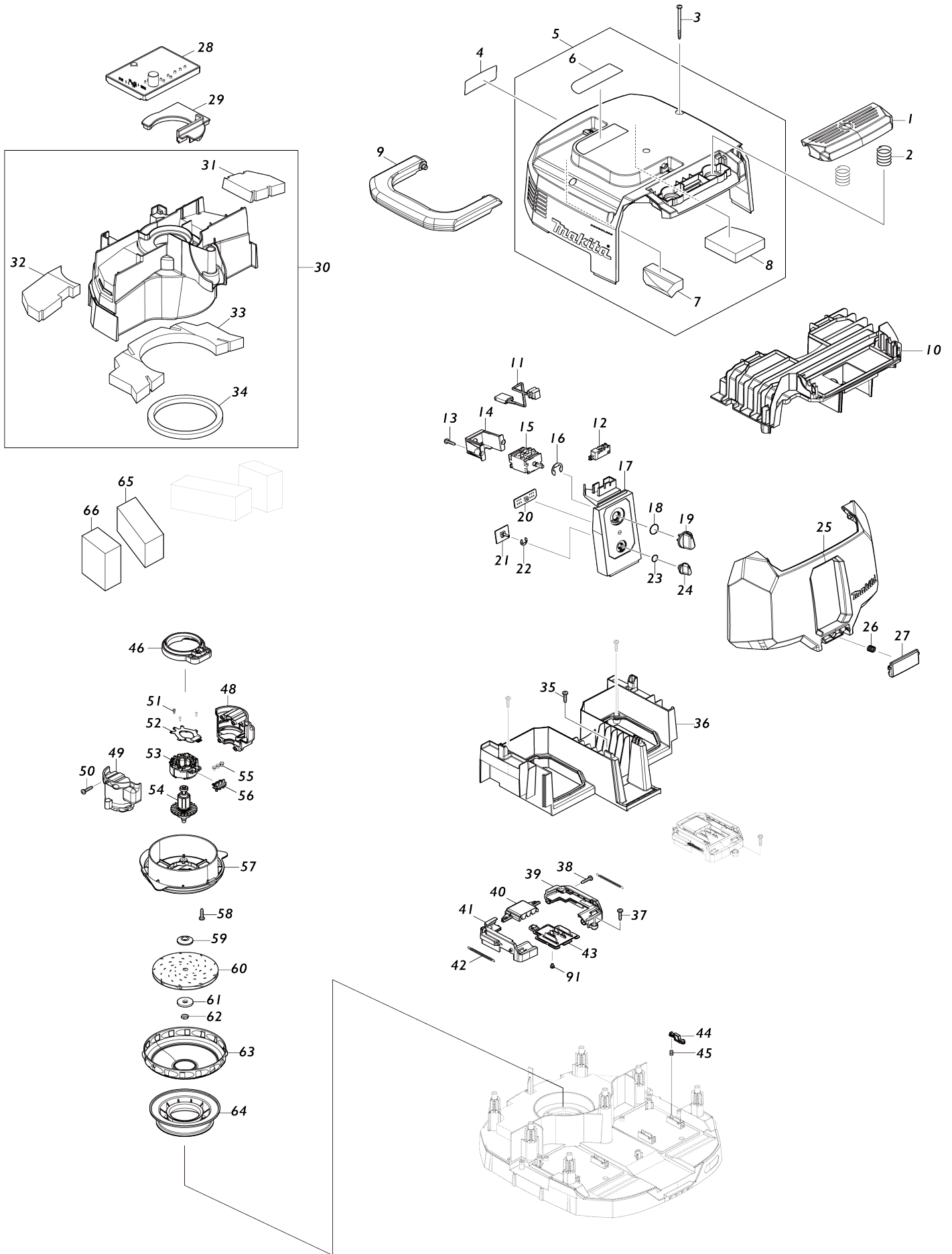
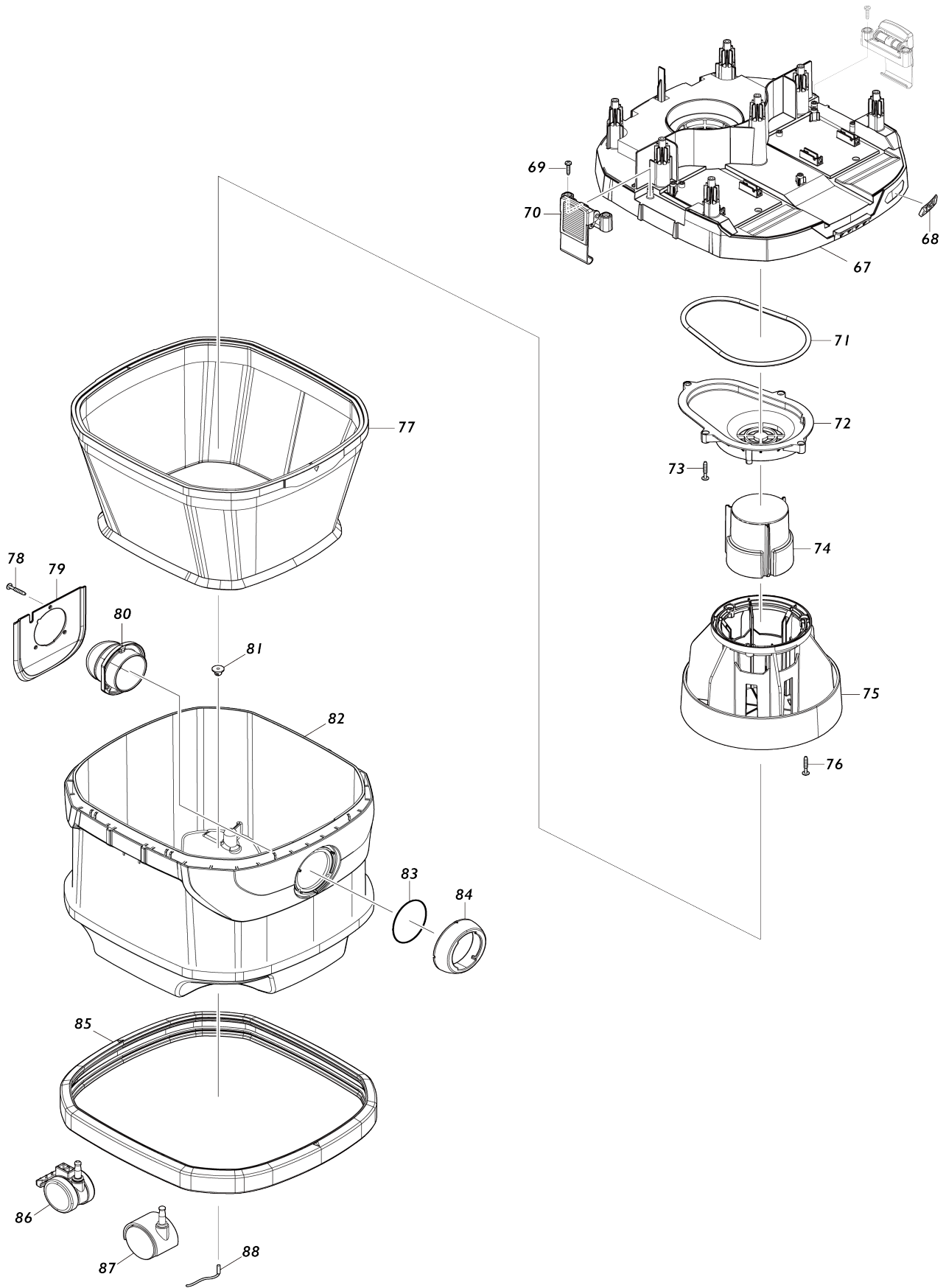


Model No.VC003GL CORDLESS VACUUM CLEANER



Model No.VC003GL CORDLESS VACUUM CLEANER



Model No.VC003GL CORDLESS VACUUM CLEANER

Artículo No.	No. de Partes	Descripción	Intercambialidad	Cantidad	Nuevo/Viejo	Nota 1	Nota 2
001	413B26-9	Botón interruptor		1			
002	234273-5	Resorte de compresión 20		2			
003	266340-8	Tornillo enroscante con cabezal fijador 4X65		7			
004	8112L2-5	Placa de características VC003GL		1			
005	141F78-1	Carenado completo		1			
005		INC. 6-8					
006	813A18-6	Etiqueta de precaución		1			
007	422796-7	Amortiguador superior A		1			
008	422797-5	Amortiguador superior B		1			
009	413B27-7	Empuñadura		1			
010	413B33-2	Carcasa superior		1			
011	638A20-6	Unidad principal		1			
012	651910-0	Interruptor D2VW-01-3HS		1			
013	266326-2	Tornillo enroscante con cabezal fijador 4X18		2			
014	451343-7	Sujetador del interruptor		1			
015	650013-7	Interruptor 1703.4002		1			
016	961062-2	Anillo de tope (EXT) E-12		1			
017	141F75-7	Base del interruptor completa		1			
C10	8040N1-6	Etiqueta de indicación		1			
018	213176-6	Anillo o-ring 14		1			
019	455733-6	Palanca interruptora		1			
020	620F40-4	Circuito de indicación		1			
021	620D39-7	Subcontrolador		1			
022	961013-5	Anillo de tope (EXT) E-7		1			
023	213054-0	Anillo o-ring 9		1			
024	451344-5	Selector interruptor		1			
025	413B28-5	Tapa de batería		1			
026	231456-8	Resorte de compresión 7		1			
027	413B30-8	Gancho de la tapa de la batería		1			
028	620F37-3	Controlador		1			
029	422795-9	Tapa de goma		1			
030	141F84-6	Separador completo		1			
030		INC. 31-34					
031	422802-8	Amortiguador de banda E		1			
032	422801-0	Amortiguador de banda D		1			
033	422799-1	Amortiguador de banda B		1			
034	422804-4	Sello A		1			
035	266326-2	Tornillo enroscante con cabezal fijador 4X18		3			
036	413B31-6	Carcasa inferior		1			
037	266326-2	Tornillo enroscante con cabezal fijador 4X18		4			
038	266326-2	Tornillo enroscante con cabezal fijador 4X18		4			
039	183U06-0	Conjunto de estuche terminal		2			
039		INC. 41					
040	413B40-5	Cubierta del terminal		2			

041	183U06-0	Conjunto de estuche terminal	2		
041		INC. 39			
042	232722-6	Resorte de tensión 4	4		
043	632T08-2	Unidad del terminal	2		
044	413B41-3	Palanca de bloqueo	4		
045	232472-3	Resorte de compresión 2	4		
046	422794-1	Anillo de goma	1		
048	183U05-2	Conjunto del carcasa motriz	1		
048		INC. 49			
049	183U05-2	Conjunto del carcasa motriz	1		
049		INC. 48			
050	266326-2	Tornillo enroscante con cabezal fijador 4X18	4		
051	266490-9	Tornillo enroscante de cabeza aplanaada 2X6	3		
052	620F39-9	Controlador B	1		
053	629A83-3	Estator	1		
054	619704-9	Rotor	1		
055	652069-6	Tornillo de cabeza plana M3X6	3		
056	632S88-2	Unidad principal	1		
057	413B45-5	Base del ventilador	1		
058	266326-2	Tornillo enroscante con cabezal fijador 4X18	3		
059	313062-2	Brida	1		
060	240178-9	Ventilador 104	1		
061	253752-4	Arandela plana 8	1		
062	252268-6	Tuerca hexagonal M6	1		
063	347171-5	Tapa del ventilador	1		
064	422793-3	Anillo de soporte	1		
065	422803-6	Filtro de bloqueo trasero A	2		
066	422819-1	Filtro de bloqueo trasero B	2		
067	141F83-8	Tapa del tanque completa	1		
C10	422798-3	Amortiguador de banda A	1		
068	803050-0	Etiqueta logotipo XGT	1		
069	266326-2	Tornillo enroscante con cabezal fijador 4X18	4		
070	162A10-2	Gancho completo	2		
071	422805-2	Anillo de sellado	1		
072	413B22-7	Cubierta del tanque inferior	1		
073	266374-1	Tornillo enroscante con cabezal fijador 4X25	4		
074	144627-7	Flotador completo	1		
075	457845-1	Caja flotante	1		
076	266374-1	Tornillo enroscante con cabezal fijador 4X25	3		
077	144625-1	Filtro de tela completo	1		
078	266374-1	Tornillo enroscante con cabezal fijador 4X25	3		
079	457853-2	Placa del sujetador	1		
080	457852-4	Sujetador	1		
081	421468-1	Sello de cable	1		
082	457855-8	Tanque	1		
083	213655-4	Anillo o-ring 56	1		
084	457851-6	Entrada de aire	1		

085	422176-7	Tope		1		
086	168535-8	Ruedilla 50		2		
087	168434-4	Ruedilla 50		2		
088	649150-2	Línea a tierra 120		1		
091	652031-1	Tornillo de cabeza aplanada M3X 6		4		
A01	191G86-8	Conjunto del montaje de boquilla a		1		
A02	140G19-0	Tubo telescópico completo		1		
A03	140G26-3	Tubo curvo completo		1		
A04	199493-7	Conjunto de manguera completa 32-1.7		1		
A05	195432-5	Juego de bolsa de plástico		1		
A06	413B37-4	Gancho múltiple		1		
A07	451350-0	Tapón		1		
A08	198919-6	Conjunto de boquilla para esquinas larga		1		
A09	911133-5	Tornillo de cabeza aplanada M4X 18 WR		1		
F15	191E30-3	Manguera flexible con conjunto de seguro		1		
F17	191G87-6	Conjunto del montaje de boquilla a		1		
F18	191G89-2	Conjunto de tubo telescópico		1		
F19	191M77-5	Conjunto A32 de juntas		1		
F20	191M78-3	Conjunto B35 de juntas		1		
F21	191M79-1	Conjunto C38 de juntas		1		
F22	191V67-2	Conjunto de filtro para agua		1		
F23	191V68-0	Conjunto del amortiguador		1		
F24	191V69-8	Conjunto del pre filtro		1		
F25	191V70-3	Conjunto de filtro de polvo H		1		
F28	192236-6	Conjunto de boquilla de anclaje		1		
F34	195435-9	Conjunto de manguera completa 38-5		1		
F35	195436-7	Conjunto de manguera completa 28-5		1		
F36	195437-5	Conjunto de manguera completa 28-2.5		1		
F38	195545-2	Conjunto de boca delantera 38		1		
F39	195546-0	Conjunto de boca delantera 24		1		
F40	195547-8	Conjunto de boca delantera 22		1		
F41	195548-6	Conjunto de la junta 22-38		1		
F42	195549-4	Conjunto de montaje de boquilla A		1		
F43	195550-9	Conjunto de montaje de boquilla B		1		
F44	195551-7	Conjunto del montaje de boquilla a		1		
F45	195557-5	Conjunto de la bolsa de filtro		1	*	
F45-1	195557-5	Conjunto de la bolsa de filtro	O	1		
F49	198184-7	Conjunto del montaje de boquilla a		1		
F53	198529-9	Conjunto del montaje de boquilla a		1		
F55	198533-8	Conjunto del montaje de boquilla a		1		

F56	198540-1	Conjunto del cepillo para estantes	1			
F57	198555-8	Conjunto del cepillo redondo	1			
F59	198560-5	Conjunto del montaje de tubo telescópico	1			
F60	198730-6	Conjunto de adaptador Makpac	1			
F62	198873-4	Conjunto del cepillo para estantes	1			
F63	198878-4	Conjunto del cepillo redondo	1			
F64	198919-6	Conjunto de boquilla para esquinas larga	1			
F65	198992-6	Conjunto de boquilla para esquinas larga	1			
F66	199038-1	Conjunto de boquilla para asientos	1			
F67	199039-9	Conjunto de boquilla para asientos	1			
F69	199439-3	Conjunto de boquilla para huecos 415	1			
F73	199843-6	Conjunto del tubo 465 completo	1			
F74	199844-4	Conjunto de tubo de junta 465	1			
F88	1914Y6-9	ROTARY BRUSH NOZZLE SET	1			
F89	1914Y7-7	ROTARY BRUSH NOZZLE SET	1			
G09	1912G4-5	Conjunto de tubo telescópico completo	1			
G10	1912G5-3	Conjunto de tubo doblado completo	1			
G11	413R35-4	Tapón	1			

Por favor declare No. de Partes cuando ordene.

Fecha de Impresión 22/01/2025