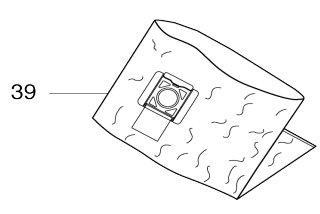
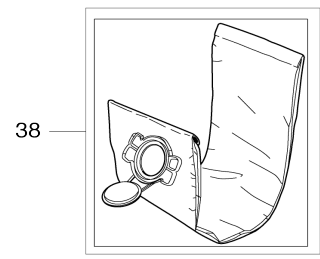
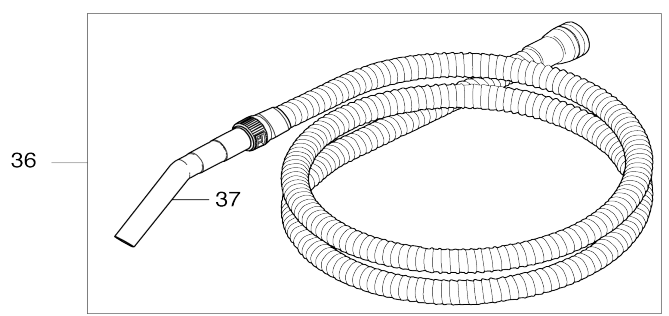
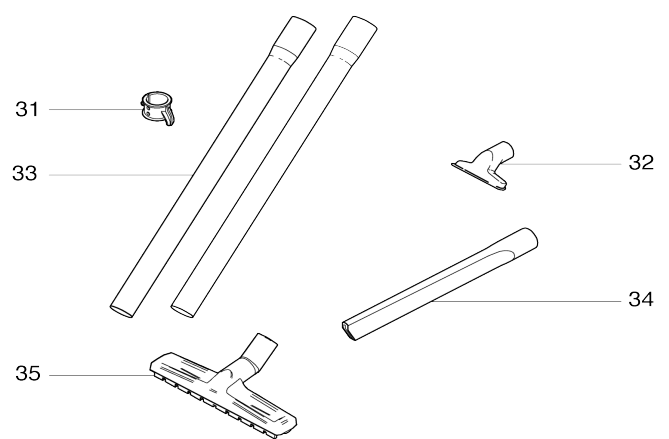
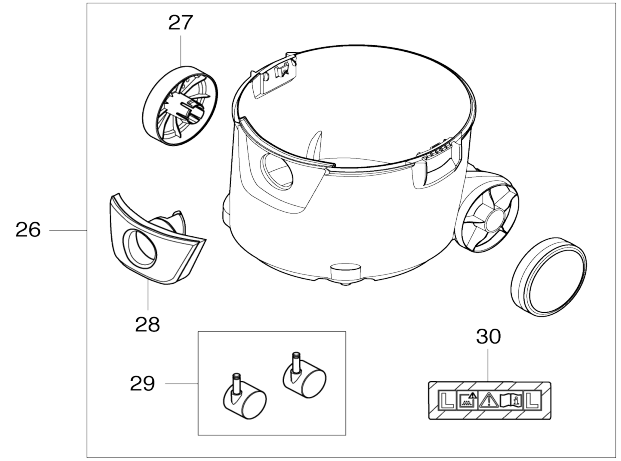
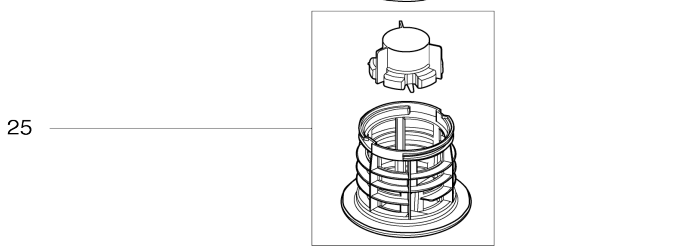
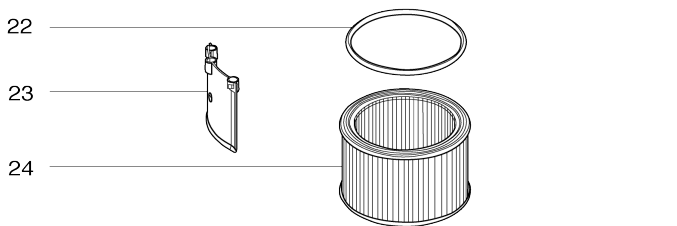
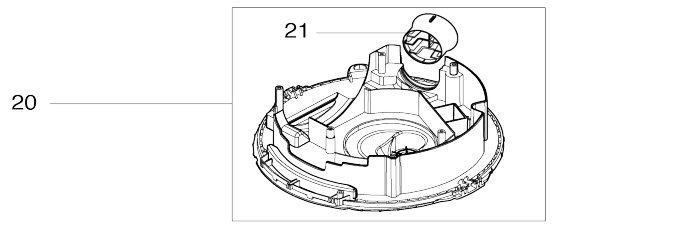
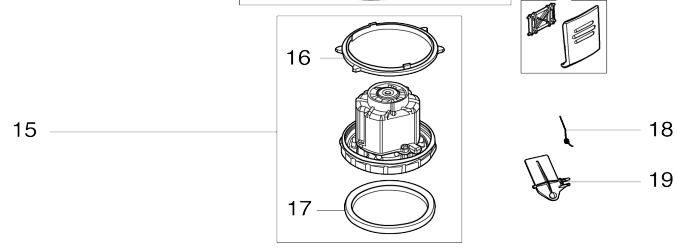
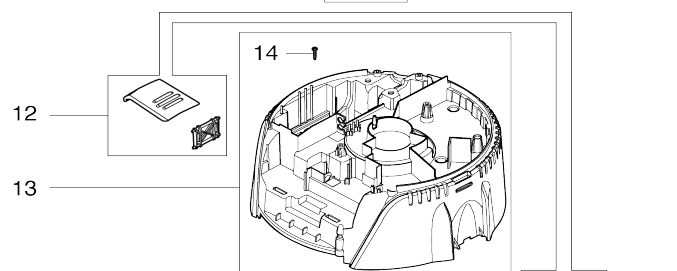
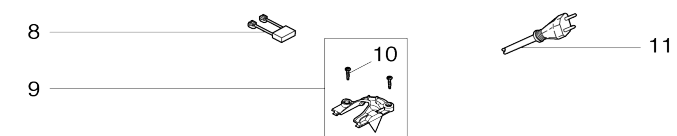
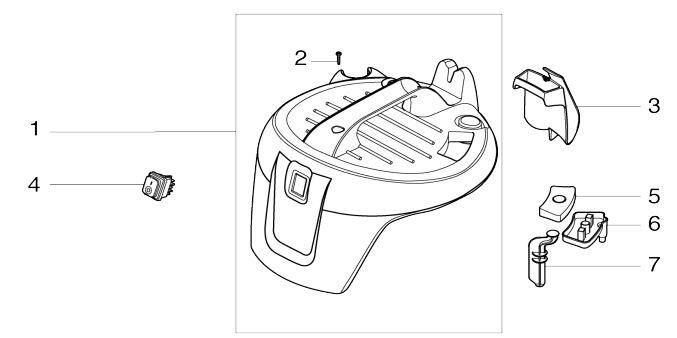


Model No.VC2000L VACUUM CLEANER



Model No.VC2000L VACUUM CLEANER

Artículo No.	No. de Partes	Descripción	Intercambialidad	Cantidad	Nuevo/Viejo	Nota 1	Nota 2
001	W107419618	COVER		1			
001		INC. 2					
002-1	W302004029	TORNILLO 3.5X18 P/VC4710L		2			
003	W107409981	HOSE AND CABLE HOOK		1			
004	W107404540	INTERRUPTOR DE ENCENDIDO P/VC2512L		1			
005	W107409183	DEDUSTING KNOB		1			
006	W107409127	P&C DRAIN HOUSING		1			
007	W107409128	DEDUTING ROD		1			
008	W107404542	CAPACITOR 0,1 P/VC2512L		1			
009	W107409125	SALIDA DE CABLE P/VC2512L		1			
009		INC. 10					
010-1	W302004029	TORNILLO 3.5X18 P/VC4710L		2			
011	W302000455	POWER CORD NEMA		1			
012	W107409130	KIT CIERRE DEPOSITO P/VC2512L		2			
013	W107409132	PLACA DE SUJECION P/VC2512L		1			
013		INC. 14					
014-1	W302004029	TORNILLO 3.5X18 P/VC4710L		6			
015	W107409162	MOTOR 110-120V 1000W P/VC2512L		1			
015		INC. 16,17					
016	W107409163	JUNTA SUPERIOR DEL MOTOR P/VC2512L		1			
017	W107409164	SELLO INFERIOR DEL MOTOR P/VC2512L		1			
018	W909100083	MUELLE DE TORSIÓN P/VC2512L		1			
019	W107409129	ALETA PARA ELIMINACIÓN DE POLVO		1			
020	W107409166	PLACA BASE CON SALIDA DE AIRE P/VC2512L		1			
020		INC. 21					
021	W107409167	SALIDA DE AIRE P/VC2512L		1			
022	W107409165	SELLO DEL FILTRO P/VC2512L		1			
023	W107409159	ESCUDO DEFLECTOR P/VC2512L		1			
024	P-70219	FILTER ELEMENT		1			
025	W107402646	KIT DE SOPORTE DEL FILTRO + FLOTADOR P/VC2512L		1			
026	W107419619	MAKITA CONTAINER 20L		1			
026		INC. 27-30					
027	W107409170	JUEGO DE RUEDAS D130 P/VC2512L		2			
028	W107409169	SOPORTE ENTRADA DEL TUBO		1			
029	W140642250	JUEGO DE LLANTAS GIRATORIAS 50MM P/VC2512L		1			
030	W302004200	LABEL >DUST CLASS L<		1			
031	W107409979	TUBE HOLDER KIT		1			
032-1	W142950000	NOZZLE UNIVERSAL		1			
033	P-72942	SUCTION TUBE 35X520MM 2PCS.		1			
034	W000029541	CREVICE NOZZLE		1			
035	W107402706	FLOOR NOZZLE 36X260MM		1			

036	P-81739	SUCTION HOSE D32X3500 W/TU BE		1		
036		INC. 37				
037	W107413340	HAND TUBE WITH REGULATION		1		
038	P-72899	FILTER BAG		1		
039	P-70297	DISPOSAL BAG		1		

Por favor declare No. de Partes cuando ordene.

Fecha de Impresión 22/01/2025