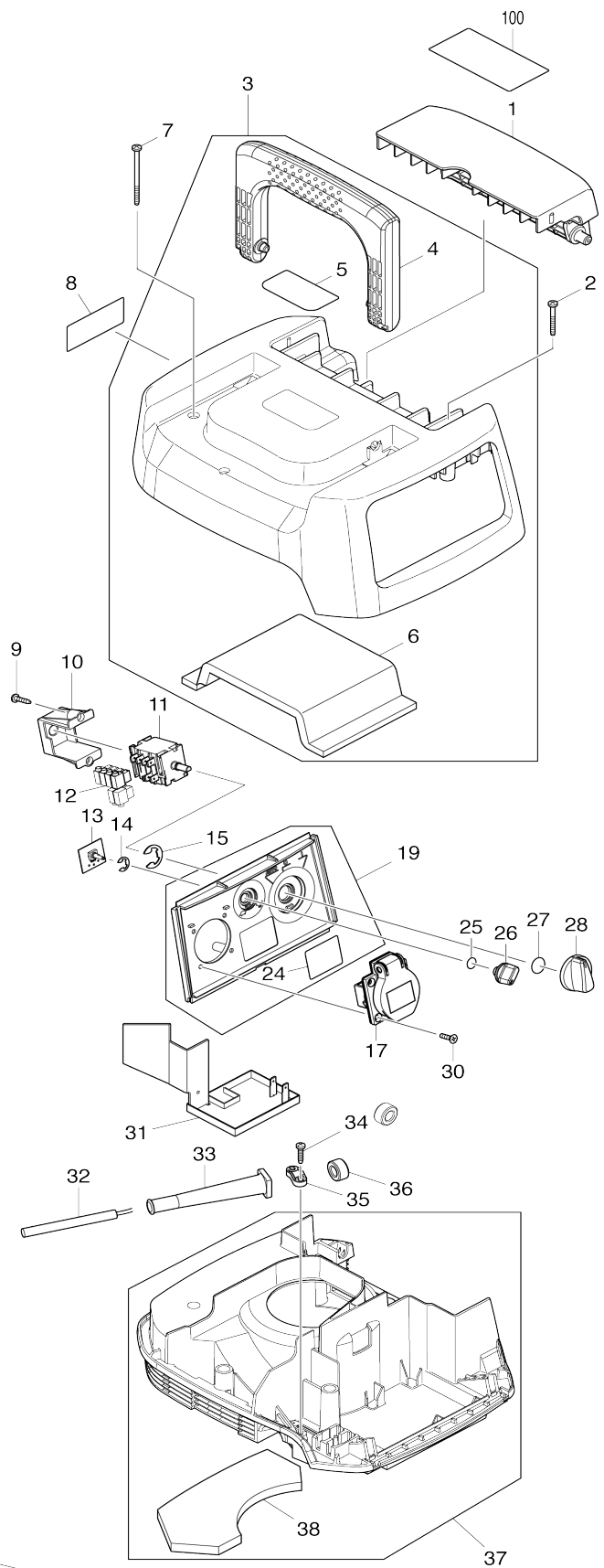
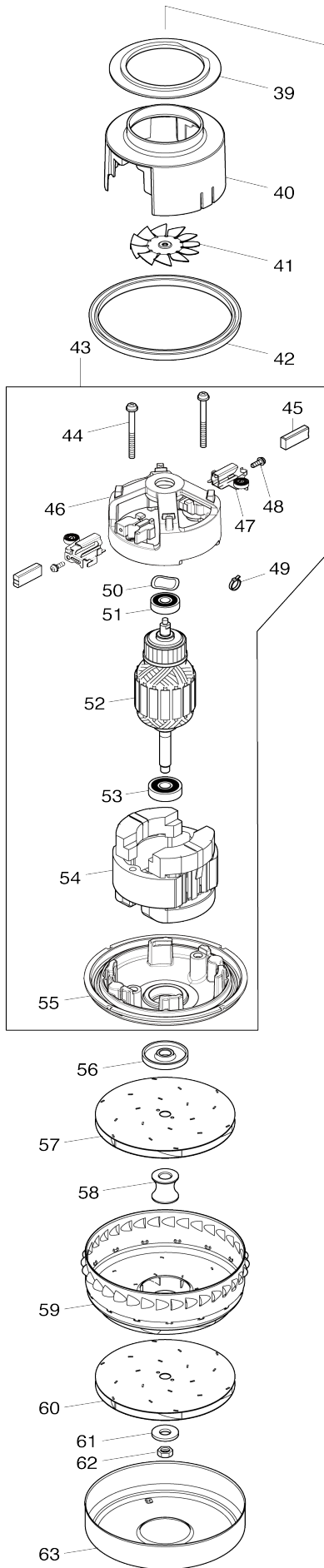
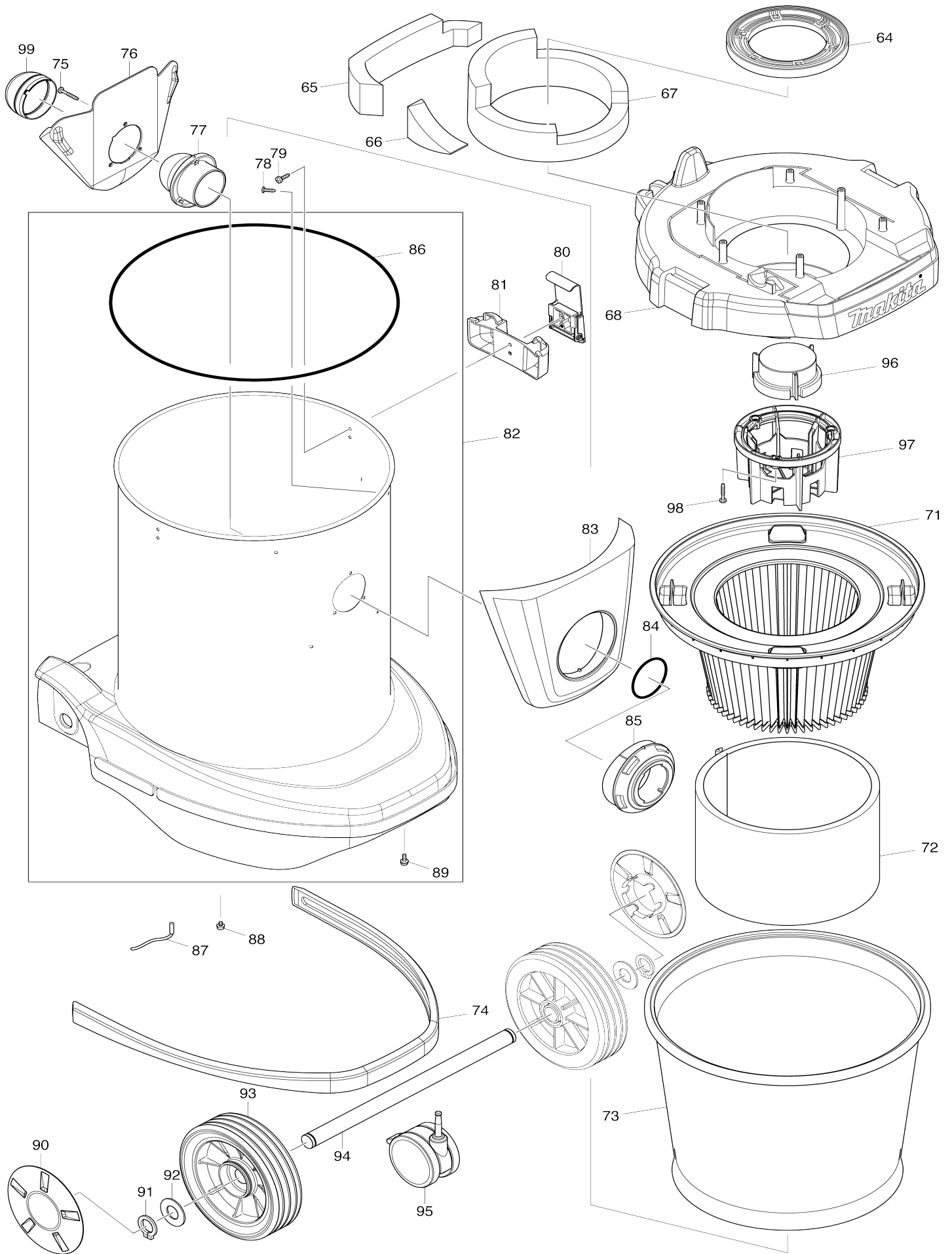


Model No.VC3210L ASPIRADORA



Model No.VC3210L ASPIRADORA



Model No.VC3210L ASPIRADORA

Artículo No.	No. de Partes	Descripción	Intercambiable	Cantidad	Nuevo/Viejo	Nota 1	Nota 2
001	452451-7	Gancho de base		1			
002	266053-1	Tornillo enroscante con cabezal fijador 4X35		3			
003	141816-5	Carenado completo		1			
003		INC. 4-6					
004	451340-3	Empuñadura		1			
005	891994-8	Etiqueta de precaución		1			
006	423393-2	Amortiguador superior		1			
007	266060-4	Tornillo enroscante con cabezal fijador 4X65		3			
008	869061-7	Placa de características VC3210L		1			
009	265995-6	Tornillo enroscante con cabezal fijador 4X18		2			
010	451343-7	Sujetador del interruptor		1			
011	650623-0	Interruptor		1			
012	686023-8	Manguito receptor		6			
013	631922-9	Subcontrolador		1			
014	961013-5	Anillo de tope (EXT) E-7		1			
015	961062-2	Anillo de tope (EXT) E-12		1			
017	655113-8	Toma		1	*		
017-1	655113-8	Toma	O	1			
018	417317-8	Tapa de la toma		1			
019	141815-7	Base del interruptor completa		1	*		
019		INC. 24			*		
019-1	141815-7	Base del interruptor completa	<	1			
019-1		INC. 24					
024	891995-6	Etiqueta de precaución		1	*		
024-1	891995-6	Etiqueta de precaución	<	1			
025	213054-0	Anillo o-ring 9		1			
026	451344-5	Selector interruptor		1			
027	213176-6	Anillo o-ring 14		1			
028	451342-9	Palanca interruptora		1			
030	265995-6	Tornillo enroscante con cabezal fijador 4X18		2			
031	620032-7	Controlador		1			
032	664850-3	Cable de conexión 14-3-5.0		1			
033	682574-9	Protector del cable 10		1			
034	265999-8	Tornillo enroscante con cabezal fijador 4X25		2			
035	687140-7	Abrazadera para cable		1			
037	140254-8	Separador completo		1			
037		INC. 38					
038	423395-8	Amortiguador inferior		1			
039	423279-0	Anillo de sellado 70		1			
040	451338-0	Tapa del motor		1			
041	241512-6	Ventilador 62		1			
042	424228-0	Anillo de goma 120		1			
043	125874-9	Montaje motriz		1			
C10	213406-5	Anillo o-ring 30	S	1			

043		INC. 44-50,52,54,55				
044	911283-6	Tornillo de cabeza aplanada M5X 60 WR		2		
045	195101-8	Conjunto de escobilla de carbón		1		
046	452106-4	Soporte de guía de carbón		1		
047	643663-5	Portaescobillas 6.5X13.5		2		
048	911118-1	Tornillo de cabeza aplanada M4X 12 WR		2		
049	687010-0	Banda		1		
050	267715-4	Arandela ondulada 20		1		
051	211092-6	Rodamiento de balines 629DDW		1		
052	517846-2	Montaje de la armadura 115V		1		
052		INC. 51,53				
053	211087-9	Rodamiento de balines 6200DD W		1		
054	528945-5	Montaje de campo 115V		1		
C10	654304-8	Receptáculo		2		
055	452105-6	Base		1	*	
055-1	454480-6	Base	S	1		
056	316795-8	Brida		1		
057	241910-4	Ventilador 125		1		
058	325747-8	Espaciador		1		
059	346114-4	Ventilador de regreso		1		
060	241910-4	Ventilador 125		1		
061	316799-0	Arandela plana 10		1		
062	931403-6	Tuerca hexagonal M8		1		
063	346115-2	Tapa del ventilador		1		
064	424229-8	Anillo de soporte		1		
065	423396-6	Filtro de bloqueo trasero		1		
066	423399-0	Filtro de bloqueo lateral		1		
067	423397-4	Amortiguador de banda		1		
068	451544-7	Tapa del tanque		1		
071	195441-4	Conjunto de filtro de polvo		1		
072	424377-3	Amortiguador		1		
073-1	140312-0	Pre filtro completo		1		
074	424270-1	Tope		1		
075	266257-5	Tornillo enroscante con cabezal fijador 4X28		3		
076	417587-9	Placa del sujetador		1		
077	451455-6	Sujetador		1		
078	266192-7	Tornillo enroscante con cabezal fijador 4X14		4		
079	266192-7	Tornillo enroscante con cabezal fijador 4X14		4		
080	168537-4	Gancho		2		
081	451545-5	Soporte del gancho		2		
082	188824-5	Conjunto del tanque		1	*	
082		INC. 86,89			*	
082-1	188824-5	Conjunto del tanque	O	1	*	
082-1		INC. 86,89			*	
082-2	183M91-5	Conjunto del tanque	<	1		
082-2		INC. 86,89				
083	451546-3	Tapa de la entrada de aire		1		

084	213655-4	Anillo o-ring 56		1		
085	451454-8	Entrada de aire		1		
086	424346-4	Anillo de goma T		1		
087	649150-2	Línea a tierra 120		1		
088	911103-4	Tornillo de cabeza aplanada M4X 6 WR		1		
089	911118-1	Tornillo de cabeza aplanada M4X 12 WR		1		
090	451643-5	Tapa de la rueda		2		
091	961060-6	Anillo de retención (EXT) S-20		2		
092	267299-2	Arandela plana 20		2		
093	451642-7	Ruedilla 170		2		
094	331888-0	Tubo de la junta 20-350		1		
095	168547-1	Ruedilla 75		1		
096	141019-1	Flotador completo		1		
C10	423365-7	Sello de esponja 70		1		
097	452446-0	Caja flotante		1		
098	265999-8	Tornillo enroscante con cabezal f ijador 4X25		3		
099	424382-0	Sujetador de goma		1		
A01	195433-3	Conjunto de manguera completa 28-3.5		1	*	
A01		INC. A02,A03			*	
A01-1	195433-3	Conjunto de manguera completa 28-3.5	O	1		
C20	417191-4	Seguro del manguito		1		
C30	417586-1	Tapón		1		
C40	417662-1	Manguito		1		
C50	417766-9	Boca delantera 38		1		
A01-1		INC. A02,A03				
A02	417765-1	Boca delantera 22		1		
A03	424379-9	Boca delantera 24		1		
A04	417764-3	Sujetador 10-33		4		
A05	195440-6	Juego de bolsa de plástico		1		
A06	195439-1	Conjunto de purificación		1		
A06		INC. A07-A10			*	
A06		INC. A07-A10,A13				
A07	195434-1	Conjunto de manguera completa 38-2.5		1	*	
A07-1	195434-1	Conjunto de manguera completa 38-2.5	O	1		
C20	417191-4	Seguro del manguito		1		
C30	417306-3	Manguito		2		
C40	417307-1	Boca delantera		1		
C50	417586-1	Tapón		2		
A08	192563-1	Conjunto del tubo recto		1		
A09	192562-3	Conjunto de tubo curvo		1		
A10	410306-2	Boquilla para esquinas		1		
A11	451350-0	Tapón		1		
A12	911138-5	Tornillo de cabeza aplanada M4X 20 WR		1		
A13	122512-4	Montaje de boquilla		1		
C01	151449-8	Rodillo completo 40		2		
C06	415962-3	Rodillo 14		2		

C11	256241-8	Pasador 3		2		
C16	265871-4	Tornillo enroscante de cabeza aplanada 4X16		6		
C21	154427-7	Codo completo		1		
C26	415965-7	Boquilla superior		1		
C31	415964-9	Sujetador de la junta		1		
C36	743328-0	Cepillo		1		
C41	743327-2	Fregona		1		
F01	195549-4	Conjunto de montaje de boquilla A		1		
F02	195550-9	Conjunto de montaje de boquilla B		1		
F03	195551-7	Conjunto del montaje de boquilla a		1		
F04	195612-3	Conjunto del pre filtro		1		
F05	195611-5	Conjunto de filtro para agua		1		
F08	192236-6	Conjunto de boquilla de anclaje		1		
F15	195435-9	Conjunto de manguera completa 38-5		1		
F16	195436-7	Conjunto de manguera completa 28-5		1		
F17	195437-5	Conjunto de manguera completa 28-2.5		1		
F21	195544-4	Conjunto del sujetador 10-33		1		
F22	195547-8	Conjunto de boca delantera 22		1		
F23	195545-2	Conjunto de boca delantera 38		1		
F24	195548-6	Conjunto de la junta 22-38		1		
F25	195552-5	Conjunto del amortiguador		1		
F26	195546-0	Conjunto de boca delantera 24		1		
F27	195637-7	Juego del puño del sujetador		1		
F29-2	197323-6	Soporte de la manguera	O	1		
F30	198184-7	Conjunto del montaje de boquilla a		1		
F32	198533-8	Conjunto del montaje de boquilla a		1		
F33	191G76-1	Conjunto de manguera de mango de malla 28-5		1		
F34	191F82-0	Conjunto de filtro de polvo H		1		
F86	191M77-5	Conjunto A32 de juntas		1		
F87	191M78-3	Conjunto B35 de juntas		1		
F88	191M79-1	Conjunto C38 de juntas		1		
F89	198599-8	Conjunto de adaptador Makpac		1		
C10	911233-1	Tornillo de cabeza aplanada M5X 20 WR		4		
C20	422180-6	Gancho de la manguera		1		
F90	198730-6	Conjunto de adaptador Makpac		1		
C10	911233-1	Tornillo de cabeza aplanada M5X 20 WR		4		
C20	422180-6	Gancho de la manguera		1		
F94	1914Y6-9	ROTARY BRUSH NOZZLE SET		1		
F95	1914Y7-7	ROTARY BRUSH NOZZLE SET		1		
F96	422A02-6	Tapón		1		
G09	1912G4-5	Conjunto de tubo telescópico completo		1		
G10	1912G5-3	Conjunto de tubo doblado completo		1		

G11	413R35-4	Tapón		1		
-----	----------	-------	--	---	--	--

Por favor declare No. de Partes cuando ordene.

Fecha de Impresión 22/01/2025