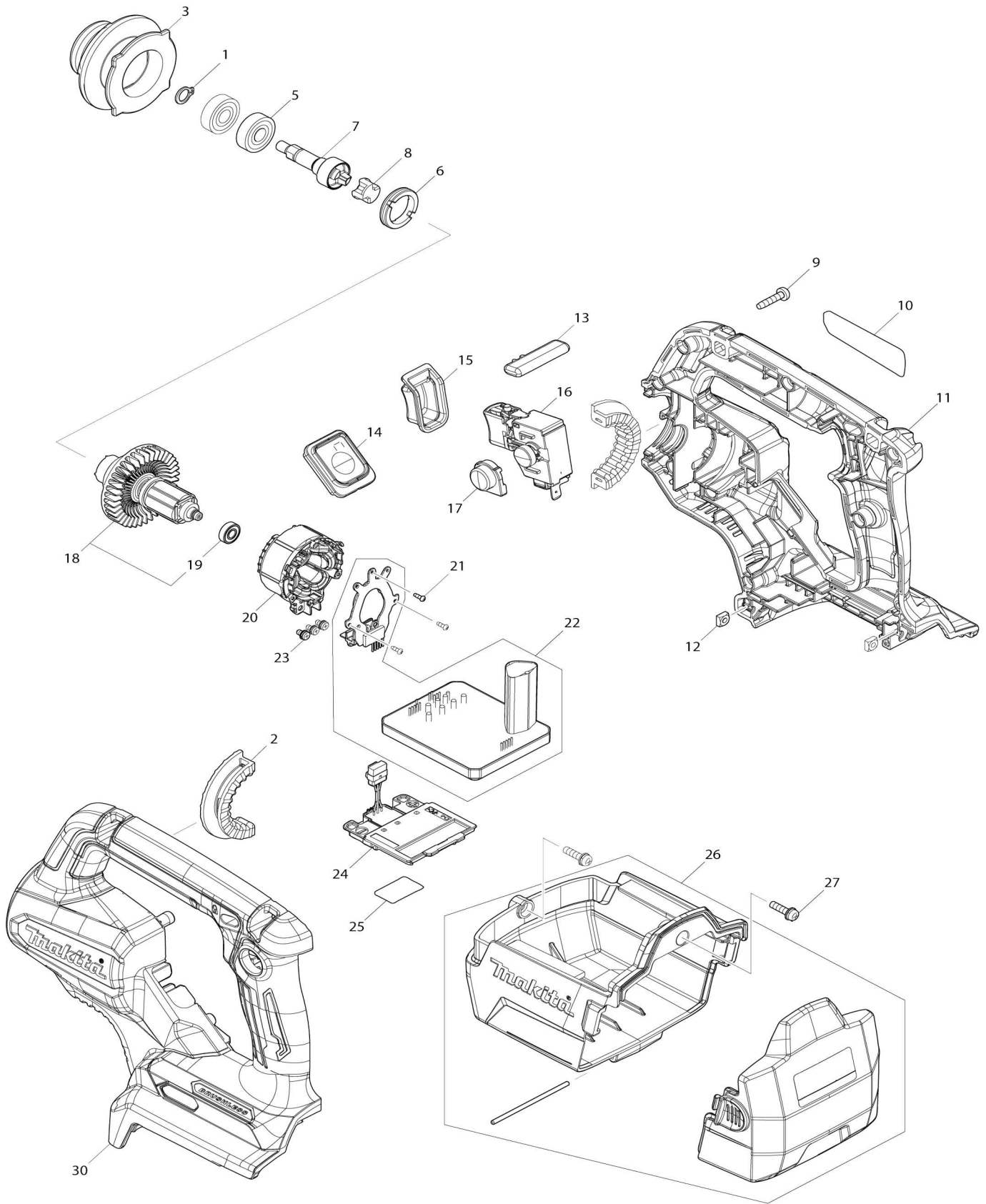


# Model No.VR001G CORDLESS CONCRETE VIBRATOR



Model No.VR001G CORDLESS CONCRETE VIBRATOR

| Artículo No. | No. de Partes | Descripción                                    | Intercambialidad | Cantidad | Nuevo/Viejo | Nota 1 | Nota 2 |
|--------------|---------------|--|------------------|----------|-------------|--------|--------|
| 001          | 961005-4      | Anillo de retención (EXT) S-9                  |                  | 1        |             |        |        |
| 002          | 422910-5      | Anillo de goma                                 |                  | 2        |             |        |        |
| 003          | 313434-1      | Sujetador de la manguera                       |                  | 1        |             |        |        |
| 005          | 210051-7      | Rodamiento de balines 609LLB                   |                  | 2        |             |        |        |
| 006          | 285053-2      | Retén del rodamiento 19-26                     |                  | 1        |             |        |        |
| 007          | 141K76-5      | Eje completo                                   |                  | 1        |             |        |        |
| 008          | 424833-3      | Espaciador                                     |                  | 1        |             |        |        |
| 009          | 266045-0      | Tornillo enroscante con cabezal fijador 4X20   |                  | 11       |             |        |        |
| 010          | 858L48-6      | VR001G NAME PLATE                              |                  | 1        |             |        |        |
| 011          | 183V84-6      | HOUSING SET                                    |                  | 1        |             |        |        |
| C10          | 8005T5-8      | Etiqueta logotipo XGT                          |                  | 1        |             |        |        |
| C20          | 263005-3      | Pasador de goma 6                              |                  | 2        |             |        |        |
| 011          |               | INC. 30  |                  |          |             |        |        |
| 012          | 252173-7      | Tuerca cuadrada                                |                  | 2        |             |        |        |
| 013          | 458822-6      | Palanca de bloqueo                             |                  | 1        |             |        |        |
| 014          | 141K86-2      | Circuito de interruptor completo               |                  | 1        |             |        |        |
| C10          | 8055V0-7      | SWITCH LABEL                                   |                  | 1        |             |        |        |
| 015          | 422966-8      | Tapa del interruptor                           |                  | 1        |             |        |        |
| 016          | 651493-0      | Interruptor C3JW-4CM-1L                        |                  | 1        |             |        |        |
| 017          | 458819-5      | Cubierta de botón de bloqueo para continuación |                  | 1        |             |        |        |
| 018          | 136692-0      | ROTOR ASS'Y                                    |                  | 1        |             |        |        |
| 018          |               | INC. 19  |                  |          |             |        |        |
| 019          | 210039-7      | Rodamiento de balines 695DDW                   |                  | 1        |             |        |        |
| 020          | 629B21-1      | Estator  |                  | 1        |             |        |        |
| 021          | 266490-9      | Tornillo enroscante de cabeza aplanada 2X6     |                  | 3        |             |        |        |
| 022          | 620H53-7      | Controlador                                    |                  | 1        |             |        |        |
| 023          | 652069-6      | Tornillo de cabeza plana M3X6                  |                  | 3        |             |        |        |
| 024          | 632P65-6      | Unidad del terminal                            |                  | 1        |             |        |        |
| 025          | 858L51-7      | VR001G SERIAL NO. LABEL                        |                  | 1        |             |        |        |
| 026          | 136704-9      | BATTERY CASE S ASS'Y                           |                  | 1        | *           |        |        |
| C10          | 816B52-1      | Etiqueta de precaución                         |                  | 1        | *           |        |        |
| C20          | 810196-7      | Etiqueta de precaución                         |                  | 1        | *           |        |        |
| 026-1        | 136901-7      | BATTERY CASE L ASS'Y                           | <                | 1        |             |        |        |
| C10          | 816B52-1      | Etiqueta de precaución                         |                  | 1        |             |        |        |
| C20          | 810196-7      | Etiqueta de precaución                         |                  | 1        |             |        |        |
| 027          | 911128-8      | Tornillo de cabeza aplanada M4X16 WR           |                  | 2        |             |        |        |
| 030          | 183V84-6      | HOUSING SET                                    |                  | 1        |             |        |        |
| C10          | 8005T5-8      | Etiqueta logotipo XGT                          |                  | 1        |             |        |        |
| C20          | 263005-3      | Pasador de goma 6                              |                  | 2        |             |        |        |
| 030          |               | INC. 11  |                  |          |             |        |        |
| A01          | 781213-9      | Llave 8  |                  | 1        |             |        |        |
| F01          | 1910C2-9      | Conjunto de eje flexible 32-2.4                |                  | 1        |             |        |        |
| C10          | HA00000309    | SHAFT (2.0M)                                   |                  | 1        |             |        |        |
| F02          | 1910C4-5      | Conjunto de eje flexible 38-2.4                |                  | 1        |             |        |        |
| C10          | HA00000309    | SHAFT (2.0M)                                   |                  | 1        |             |        |        |

|     |            |                                     |  |   |  |  |
|-----|------------|-------------------------------------|--|---|--|--|
| F03 | 1910E1-5   | Conjunto de eje flexible 32-1.2     |  | 1 |  |  |
| C10 | HA00000307 | SHAFT (1.0M)                        |  | 1 |  |  |
| F04 | 1910E2-3   | Conjunto de eje flexible 32-1.7     |  | 1 |  |  |
| C10 | HA00000308 | SHAFT (1.5M)                        |  | 1 |  |  |
| F05 | 1910E3-1   | Conjunto de eje flexible 38-1.2     |  | 1 |  |  |
| C10 | HA00000307 | SHAFT (1.0M)                        |  | 1 |  |  |
| F06 | 1910J1-0   | Conjunto de L estuche de la batería |  | 1 |  |  |
| F07 | 1910J4-4   | Conjunto de H estuche de la batería |  | 1 |  |  |

Por favor declare No. de Partes cuando ordene.

Fecha de Impresión 21/01/2025