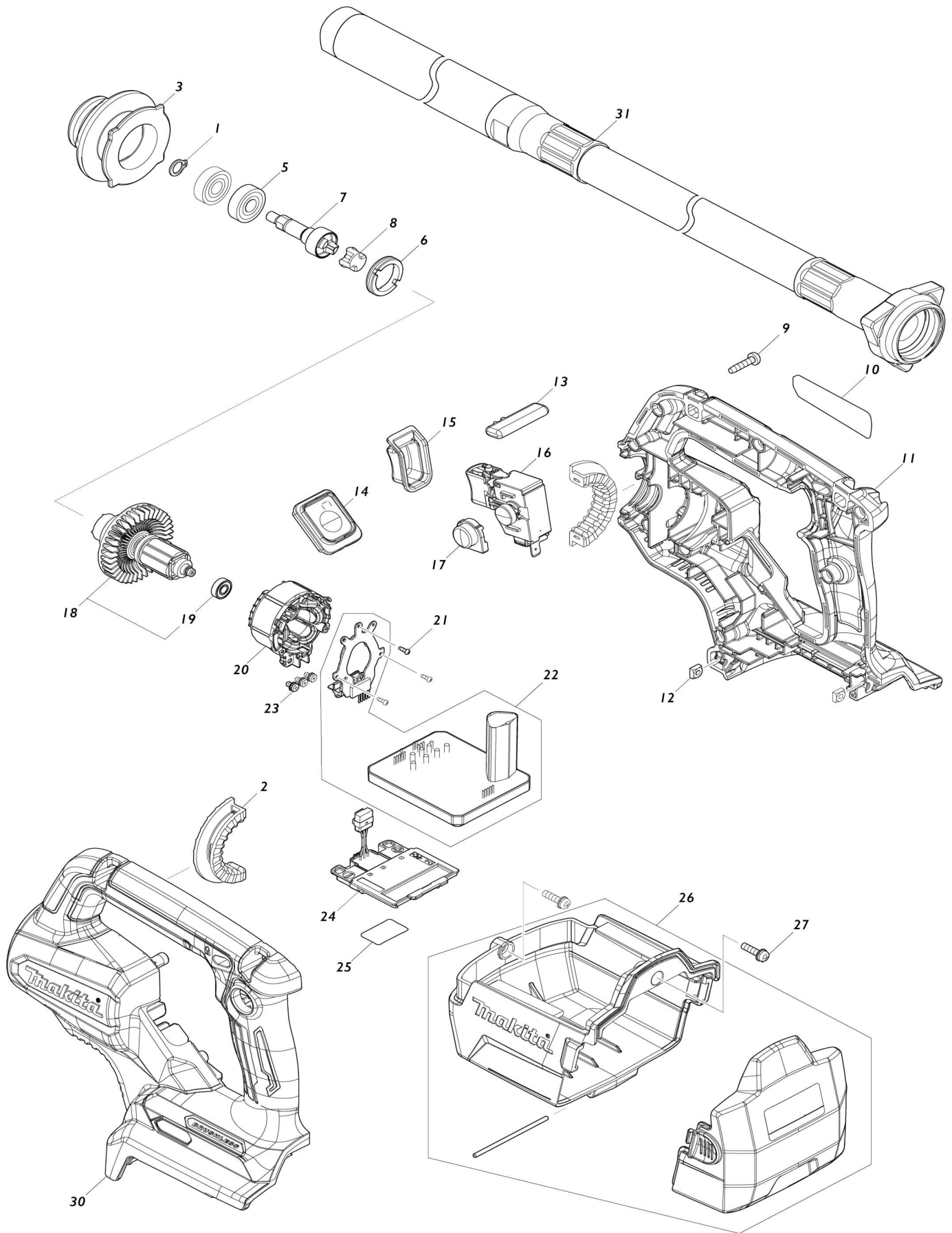


Model No.VR003G CORDLESS CONCRETE VIBRATOR



Model No.VR003G CORDLESS CONCRETE VIBRATOR

| Artículo No. | No. de Partes | Descripción | Intercambialidad | Cantidad | Nuevo/Viejo | Nota 1 | Nota 2 |
|--------------|---------------|--|------------------|----------|-------------|--------|--------|
| 001 | 961005-4 | Anillo de retención (EXT) S-9 | | 1 | | | |
| 002 | 422910-5 | Anillo de goma | | 2 | | | |
| 003 | 313434-1 | Sujetador de la manguera | | 1 | | | |
| 005 | 210051-7 | Rodamiento de balines 609LLB | | 2 | | | |
| 006 | 285053-2 | Retén del rodamiento 19-26 | | 1 | | | |
| 007 | 141K76-5 | Eje completo | | 1 | | | |
| 008 | 424833-3 | Espaciador | | 1 | | | |
| 009 | 266045-0 | Tornillo enroscante con cabezal fijador 4X20 | | 11 | | | |
| 010 | 858L62-2 | VR003G NAME PLATE | | 1 | | | |
| 011 | 183V84-6 | HOUSING SET | | 1 | | | |
| C10 | 8005T5-8 | Etiqueta logotipo XGT | | 1 | | | |
| C20 | 263005-3 | Pasador de goma 6 | | 2 | | | |
| 011 | | INC. 30 | | | | | |
| 012 | 252173-7 | Tuerca cuadrada | | 2 | | | |
| 013 | 458822-6 | Palanca de bloqueo | | 1 | | | |
| 014 | 141K86-2 | Circuito de interruptor completo | | 1 | | | |
| C10 | 8055V0-7 | SWITCH LABEL | | 1 | | | |
| 015 | 422966-8 | Tapa del interruptor | | 1 | | | |
| 016 | 651493-0 | Interruptor C3JW-4CM-1L | | 1 | | | |
| 017 | 458819-5 | Cubierta de botón de bloqueo para continuación | | 1 | | | |
| 018 | 136692-0 | ROTOR ASS'Y | | 1 | | | |
| 018 | | INC. 19 | | | | | |
| 019 | 210039-7 | Rodamiento de balines 695DDW | | 1 | | | |
| 020 | 629B21-1 | Estator | | 1 | | | |
| 021 | 266490-9 | Tornillo enroscante de cabeza aplanada 2X6 | | 3 | | | |
| 022 | 620H53-7 | Controlador | | 1 | | | |
| 023 | 652069-6 | Tornillo de cabeza plana M3X6 | | 3 | | | |
| 024 | 632P65-6 | Unidad del terminal | | 1 | | | |
| 025 | 858L67-2 | VR003G SERIAL NO. LABEL | | 1 | | | |
| 026 | 136704-9 | BATTERY CASE S ASS'Y | | 1 | * | | |
| C10 | 816B52-1 | Etiqueta de precaución | | 1 | * | | |
| C20 | 810196-7 | Etiqueta de precaución | | 1 | * | | |
| 026-1 | 136901-7 | BATTERY CASE L ASS'Y | < | 1 | | | |
| C10 | 816B52-1 | Etiqueta de precaución | | 1 | | | |
| C20 | 810196-7 | Etiqueta de precaución | | 1 | | | |
| 027 | 911128-8 | Tornillo de cabeza aplanada M4X16 WR | | 2 | | | |
| 030 | 183V84-6 | HOUSING SET | | 1 | | | |
| C10 | 8005T5-8 | Etiqueta logotipo XGT | | 1 | | | |
| C20 | 263005-3 | Pasador de goma 6 | | 2 | | | |
| 030 | | INC. 11 | | | | | |
| 031 | 1910E1-5 | Conjunto de eje flexible 32-1.2 | | 1 | | | |
| C10 | HA00000307 | SHAFT (1.0M) | | 1 | | | |
| A01 | 781213-9 | Llave 8 | | 1 | | | |
| A02 | 412393-7 | Tapa de batería | | 1 | | | |
| A03 | ***DC40RA | DC40RA FAST CHARGER | | 1 | | | |

| | | | | | | |
|-----|------------|-------------------------------------|--|---|--|--|
| A03 | | COMPO-PARTS | | | | |
| A04 | 191B26-6 | Conjunto de la batería BL4040 | | 1 | | |
| F01 | 1910C2-9 | Conjunto de eje flexible 32-2.4 | | 1 | | |
| C10 | HA00000309 | SHAFT (2.0M) | | 1 | | |
| F02 | 1910C4-5 | Conjunto de eje flexible 38-2.4 | | 1 | | |
| C10 | HA00000309 | SHAFT (2.0M) | | 1 | | |
| F03 | 1910E1-5 | Conjunto de eje flexible 32-1.2 | | 1 | | |
| C10 | HA00000307 | SHAFT (1.0M) | | 1 | | |
| F04 | 1910E2-3 | Conjunto de eje flexible 32-1.7 | | 1 | | |
| C10 | HA00000308 | SHAFT (1.5M) | | 1 | | |
| F05 | 1910E3-1 | Conjunto de eje flexible 38-1.2 | | 1 | | |
| C10 | HA00000307 | SHAFT (1.0M) | | 1 | | |
| F07 | 1910J4-4 | Conjunto de H estuche de la batería | | 1 | | |
| F09 | 1910J1-0 | Conjunto de L estuche de la batería | | 1 | | |

Por favor declare No. de Partes cuando ordene.

Fecha de Impresión 21/01/2025