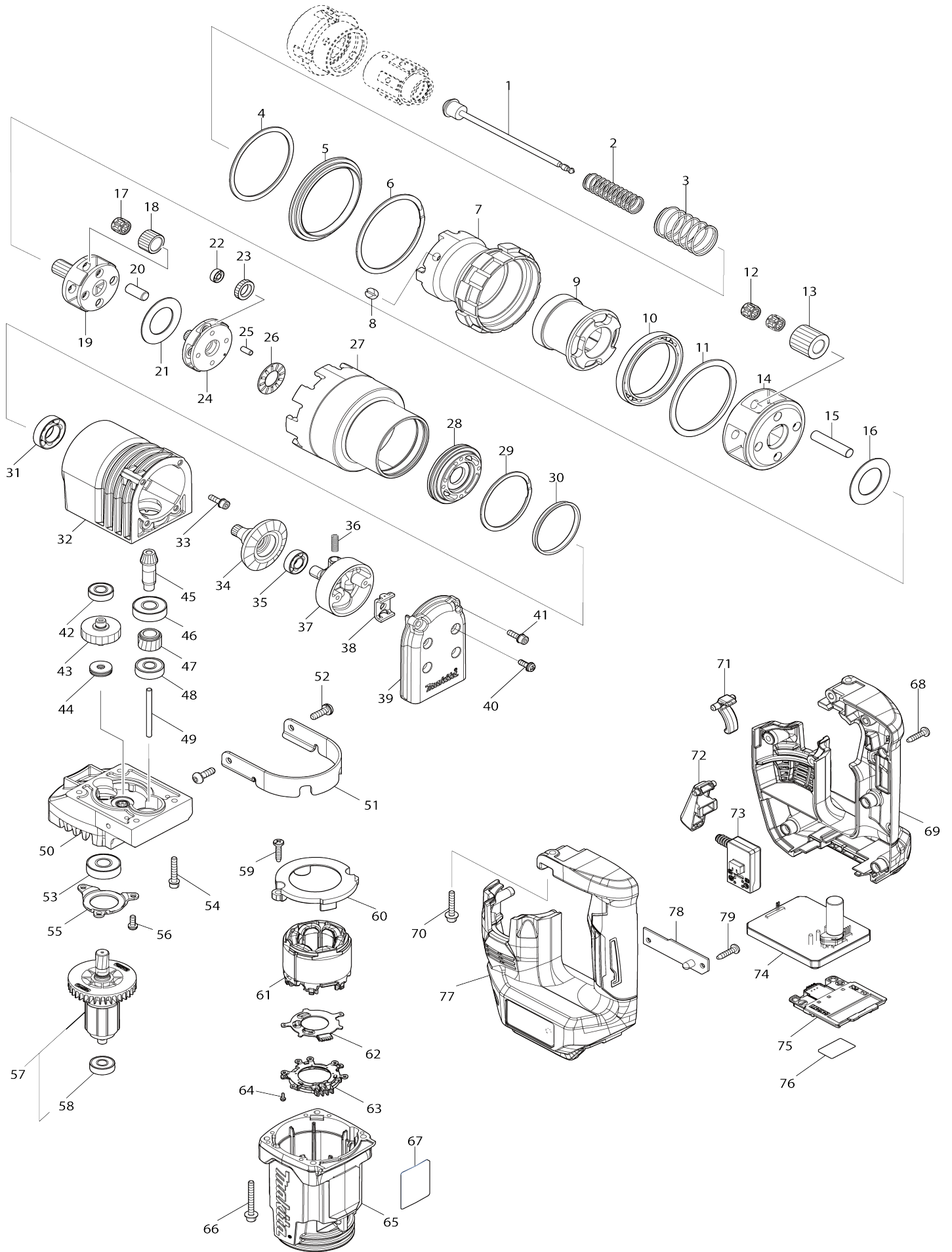


Model No.WT001G CORDLESS SHEAR WRENCH



Model No.WT001G CORDLESS SHEAR WRENCH

Artículo No.	No. de Partes	Descripción	Intercambialidad	Cantidad	Nuevo/Viejo	Nota 1	Nota 2
001	165074-9	Varilla		1			
002	233444-1	Resorte de compresión 13		1			
003	234143-8	Resorte de compresión 25		1			
004	257941-3	Arandela de bloqueo contra giro 62		1			
005	327C72-1	Espaciador		1			
006	257940-5	Arandela de bloqueo contra giro 70		1			
007	327C74-7	Soporte exterior		1			
008	266022-2	Tornillo de ajuste ranurado (punta guía) M8X8		2			
009	153872-3	Soporte interior completo		1			
010	211611-8	Rodamiento de balines 6810		1			
011	267282-9	Arandela plana 60		1			
012	212954-1	Caja para aguja 810		8			
013	227117-6	Engranaje recto 20		4			
014	310147-5	Acarreador		1			
015	256228-0	Pasador 8		4			
016	216207-0	Arandela 2542		1			
017	212954-1	Caja para aguja 810		4			
018	226270-5	Engranaje recto 25		4			
019	226275-5	Engranaje recto 11		1			
020	256227-2	Pasador 8		4			
021	216207-0	Arandela 2542		1			
022	211044-7	Rodamiento de balines 694		4			
023	226269-0	Engranaje recto 25		4			
024	226273-9	Engranaje recto 14		1			
025	256226-4	Pasador 4		4			
026	216403-0	Caja para aguja de propulsión 1528		1			
027	227118-4	Engranaje interno 53-66		1			
028	327C73-9	Soporte		1			
029	257929-3	Arandela de bloqueo contra giro 52		1			
030	257186-3	Anillo 44		1			
031	211221-1	Rodamiento de balines 6902		1			
032	141T01-0	Caja de engranajes completa		1			
C10	263002-9	Pasador de goma 4		2			
033	922123-3	Perno de cabeza hueca hexagonal M4X14 WR		4			
034	226812-5	Engranaje 14-41		1			
035	211082-9	Rodamiento de balines 699		1			
036	233098-4	Resorte de compresión 4		1			
037	312E62-9	Apoyo de varilla		1			
038	344062-1	Placa de tope		1			
039	413T74-6	Cubierta trasera		1			
040	911118-1	Tornillo de cabeza aplanada M4X12 WR		2			
041	922123-3	Perno de cabeza hueca hexagonal M4X14 WR		4			

042	210013-5	Rodamiento de balines 698VV		1		
043	226651-3	Engranaje helicoidal 30		1		
044	212048-2	Rodamiento de agujas de empuje 617		1		
045	226711-1	Engranaje espiral 12		1		
046	211097-6	Rodamiento de balines 6000LLB		1		
047	226476-5	Engranaje helicoidal 18		1		
048	211031-6	Rodamiento de balines 608LLB		1		
049	256225-6	Pasador 4		1		
050	141T00-2	Carcasa del engranaje completo		1		
051	347B90-7	Gancho		1		
052	265491-4	Perno de cabeza de botón hueco hexagonal M5X16		2		
053	211097-6	Rodamiento de balines 6000LLB		1		
054	922148-7	Perno de cabeza hueca hexagonal M4X25 WR		4		
055	344470-6	Retén del rodamiento		1		
056	911111-5	Tornillo de cabeza aplanada M4X10 W		3		
057	519831-1	ROTOR ASS'Y		1		
057		INC. 58				
058	211023-5	Rodamiento de balines 607LB		1		
059	265995-6	Tornillo enroscante con cabezal fijador 4X18		2		
060	458306-4	Placa deflectora		1		
061	629C12-8	Estator		1		
062	620K96-7	Controlador B		1		
063	638A32-9	Unidad principal		1		
064	652119-7	Tornillo de cabeza aplanada M2X6		6		
065	458302-2	Carcasa del motor		1		
066	922909-5	Perno de cabeza hueca hexagonal M4X35 WG		4		
067	8141X7-2	WT001G NAME PLATE		1		
068	265995-6	Tornillo enroscante con cabezal fijador 4X18		6		
069	1830C8-1	HANDLE SET		1		
C10	263005-3	Pasador de goma 6		2		
C20	422226-8	Lámina de esponja		1		
C30	8068T1-2	INDICATION LABEL		1		
069		INC. 77				
070	922149-5	Perno de cabeza hueca hexagonal M4X25 WG		2		
071	312E63-7	Palanca repartidora		1	*	
071-1	311928-0	Palanca repartidora	<	1		
072	458303-0	Palanca interruptora		1		
073	650033-1	Interruptor C3XA-3PSPM-1		1		
074	620M98-5	Controlador		1		
075	632P64-8	Unidad del terminal		1		
076	8141Y7-9	WT001G SERIAL NO. LABEL		1		
077	1830C8-1	HANDLE SET		1		
C10	263005-3	Pasador de goma 6		2		
C20	422226-8	Lámina de esponja		1		
C30	8068T1-2	INDICATION LABEL		1		

077		INC. 69				
078	620809-0	Circuito led		1		
079	265995-6	Tornillo enroscante con cabezal fijador 4X18		2		
A01	764361-9	Manguito exterior 20-37		1		
A02	764419-4	Manguito interior completo 3/4-38		1		
A03	153909-6	Manguito exterior completo 22-39		1		
A04	764418-6	Manguito interior completo 22-39		1		
A05	783001-0	(-) Destornillador 6		1		
A06	161347-8	Correa para el hombro		1		
A07	821921-1	PLASTIC CARRYING CASE		1		
C10	162271-8	Pestillo		2		

Por favor declare No. de Partes cuando ordene.

Fecha de Impresión 21/01/2025