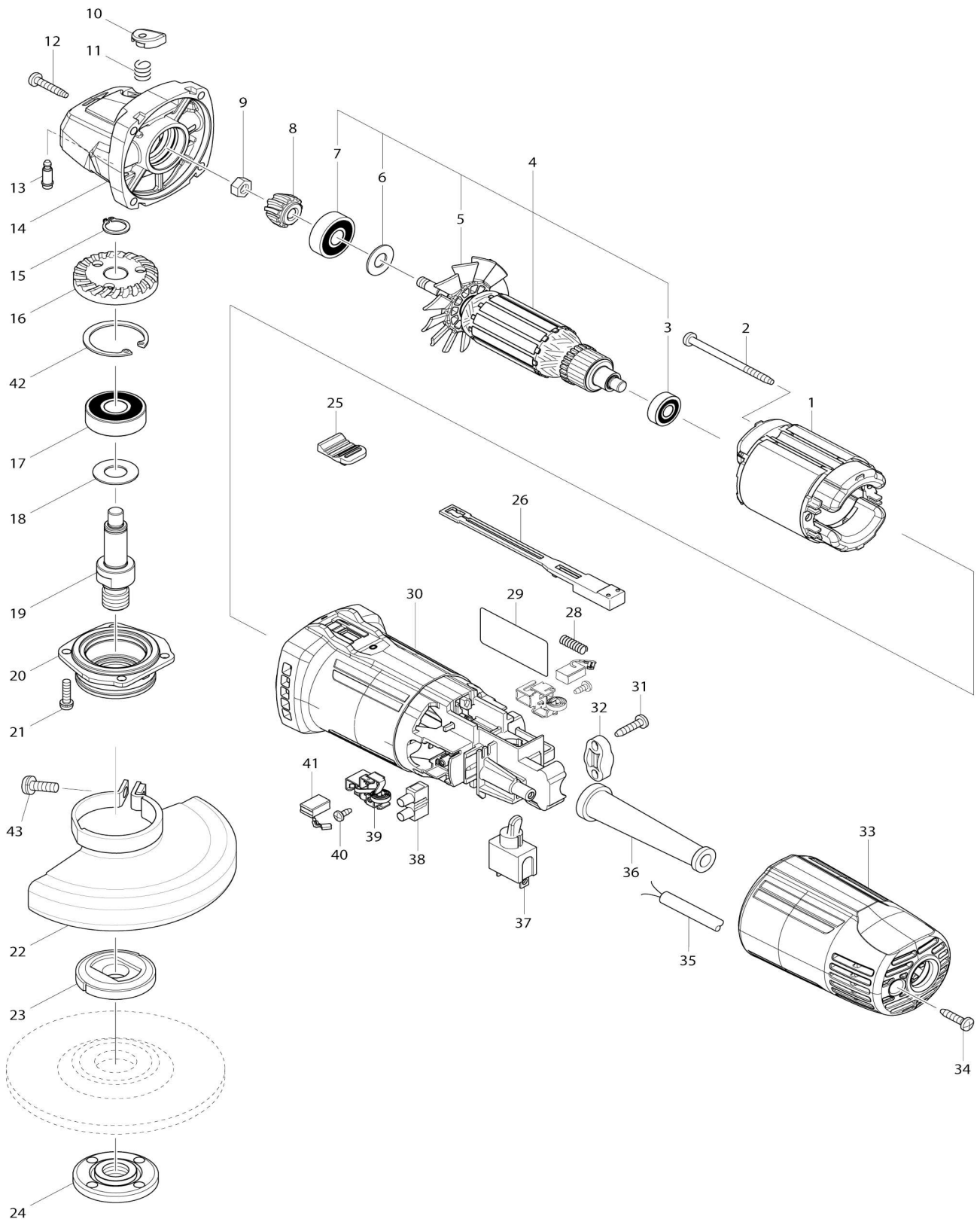


Model No.M0901 115MM ANGLE GRINDER



Model No.M0901 115MM ANGLE GRINDER

Artículo No.	No. de Partes	Descripción	Intercambialidad	Cantidad	Nuevo/Viejo	Nota 1	Nota 2
001	633751-6	Campo 115V		1			
002	266334-3	Tornillo enroscante con cabezal fijador 4X60		2			
003	210062-2	Rodamiento de balines 607ZZ		1			
004	515826-2	Montaje de la armadura 115V		1			
004		INC. 3,5-7					
005	240126-8	Ventilador 60		1			
006	267237-4	Arandela plana 9		1			
007	211381-9	Rodamiento de balines 629ZZ		1			
008	227579-8	Engranaje espiral 13		1			
009	252186-8	Tuerca hexagonal M6		1			
010	452502-6	Tapa de pasador		1			
011	233376-2	Resorte de compresión 8		1			
012	266324-6	Tornillo enroscante con cabezal fijador 4X22		4			
013	256486-8	Pasador de brida de resalto 4		1			
014	141025-6	Carcasa del engranaje completo		1			
015	961052-5	Anillo de retención (EXT) S-12		1			
016	227578-0	Engranaje espiral 37		1			
017	211345-3	Rodamiento de balines 6201DD W		1			
018	267238-2	Arandela plana 12		1			
019	326456-2	Husillo A		1			
020	319090-5	Caja de rodamiento		1			
021	265100-5	Tornillo de cabeza aplanada M4X16		4			
022	123098-1	Montaje de la cubierta de la rueda 115AK		1			
C10	213009-5	Anillo o-ring 4		1	*		
C20	265180-1	Tornillo de cabeza aplanada M5X16		1			
023	224399-1	Brida interna 45		1			
024	224568-4	Contratuerca 5/8-45		1			
025	452503-4	Perilla interruptora		1			
026	452501-8	Palanca interruptora		1			
028	233360-7	Resorte de compresión 4		1			
029	850Y79-9	Placa de características M0901		1			
030	455965-5	Carcasa del motor		1			
031	266326-2	Tornillo enroscante con cabezal fijador 4X18		2			
032	687123-7	Abrazadera para cable		1			
033	452500-0	Cubierta trasera		1			
034	266326-2	Tornillo enroscante con cabezal fijador 4X18		1			
035	664881-2	Cable de conexión 18-2-2.0		1			
036	682569-2	Protector del cable 8-85		1	*		
036-1	682583-8	Protector del cable	O	1			
037	651434-6	Interruptor TN15-2		1			
039	643871-8	Portaescobillas		2			
040	266492-5	Tornillo enroscante con cabezal fijador 4X18		2			

		ijador 3X8					
041	195025-8	Conjunto de escobilla de carbón		1			
042	257978-0	Anillo de retención (INT) R-32		1			
A01	153489-2	Empuñadura completa 36		1			
A02	782424-9	Llave de contratuerca 28		1			

Por favor declare No. de Partes cuando ordene.

Fecha de Impresión 22/01/2025