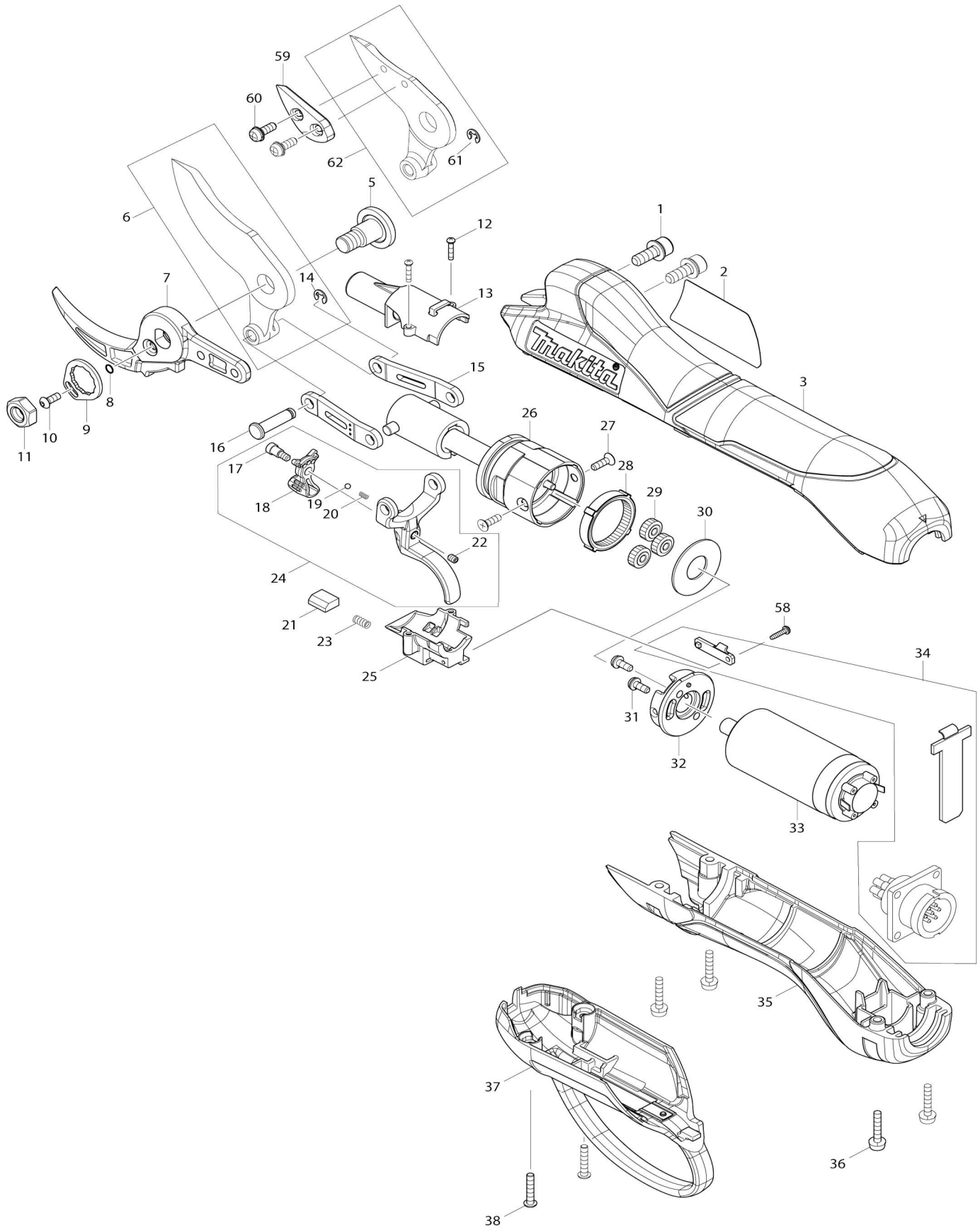
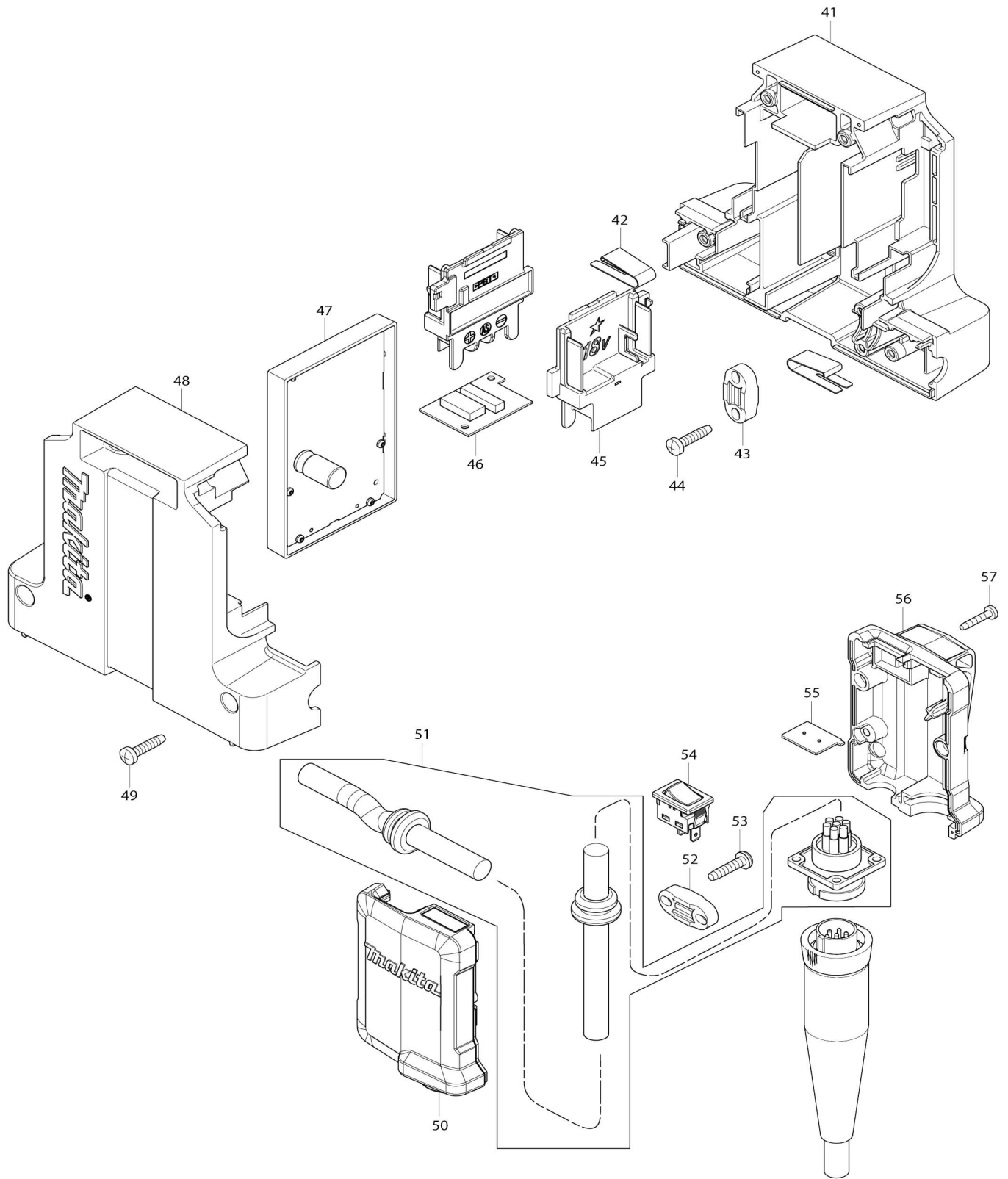


Model No.DUP361 BATTERY POWERED PRUNING SHEARS



Model No.DUP361 BATTERY POWERED PRUNING SHEARS



Model No.DUP361 BATTERY POWERED PRUNING SHEARS

Artículo No.	No. de Partes	Descripción	Intercambialidad	Cantidad	Nuevo/Viejo	Nota 1	Nota 2
001	251485-5	Perno de cabeza hueca hexagonal M5X14 WR		2	*		
001-1	251490-2	Perno de cabeza hueca hexagonal M5X14 WR	<	2			
002	851F32-4	Placa de características DUP361		1			
003	456209-6	Carcasa superior		1			
005	251474-0	Tornillo con rebaje M8X19		1			
006	197366-8	Conjunto de cuchillas de cizalla U		1			
006		INC. 14					
007	197367-6	Conjunto de cuchillas de cizalla L		1	*		
007-1	197749-2	Conjunto de cuchillas de cizalla L	O	1			
008	213034-6	Anillo o-ring 3		1			
009	346940-1	Placa de bloqueo		1			
010	266557-3	Perno de cabeza de botón hueco hexagonal M3X8		1			
011	264118-3	Tuerca hexagonal M8		1			
012	266786-8	Tornillo enroscante de cabeza aplanada 2X10		2			
013	456218-5	Soporte de pistón inferior B		1			
014	961011-9	Anillo de tope (EXT) E-4		1			
015	346941-9	Brazo de enlace		2	*		
015-1	347165-0	Brazo de enlace	<	2			
016	256568-6	Pasador con resalto y cabeza 5		1			
017	251484-7	Tornillo media rosca de cabeza plana M3X4		1			
018	456215-1	Palanca		1			
019	216031-1	Bola de acero 2.3		1			
020	233491-2	Resorte de compresión 2		1			
021	688189-0	Sujetador magnético		1			
022	266999-1	Tornillo fijo hueco hexagonal (punta plana) M3X4		1			
023	231397-8	Resorte de compresión 4		1			
024	123536-3	Conjunto del gatillo		1			
024		INC. 17-20,22					
025	456217-7	Soporte de pistón inferior A		1			
026	123458-7	Caja de engranaje completa con pistón		1	*		
026-1	127418-1	Caja de engranaje completa con pistón	<	1			
027	912012-0	Tornillo de cabeza avellanada M3X10		2			
028	227390-8	Engranaje interno 48		1			
029	227389-3	Engranaje recto 18		3			
030	253810-6	Arandela plana 12		1			
031	911006-2	Tornillo de cabeza aplanada M3X8 W		2			
032	319349-0	Soporte del motor		1			
033	629160-5	Motor cc		1			
034	620459-1	Subcontrolador		1			
035	456211-9	Carcasa inferior		1			

036	911028-2	Tornillo de cabeza aplanada M3X 16 WR		4			
037	143633-9	Carcasa delantera completa		1	*		
C10	807L80-7	Etiqueta de operación		1	*		
037-1	143935-3	Carcasa delantera completa	<	1			
C10	807L80-7	Etiqueta de operación		1			
038	266980-2	Perno de cabeza de botón hueco hexagonal M3X16		2			
041	183B69-2	Conjunto de la carcasa del controlador		1			
041		INC. 48					
042	232267-4	Resorte de hoja		2			
043	687053-2	Abrazadera para cable		1			
044	265995-6	Tornillo enroscante con cabezal fijador 4X18		2			
045	643899-6	Terminal		2			
046	620461-4	Unidad RF		1			
047	620458-3	Controlador		1			
048	183B69-2	Conjunto de la carcasa del controlador		1			
048		INC. 41					
049	265995-6	Tornillo enroscante con cabezal fijador 4X18		4			
050	183B74-9	Conjunto del carcasa del interruptor		1			
C10	807E89-7	Etiqueta de indicación		1			
050		INC. 56					
051	699070-0	Unidad del cable de conexión		1	*		
051-1	699086-5	Unidad del cable de conexión	<	1			
052	687053-2	Abrazadera para cable		1			
053	265995-6	Tornillo enroscante con cabezal fijador 4X18		2			
054	651536-8	Interruptor 1941. 1451		1			
055	620460-6	Circuito led		1			
056	183B74-9	Conjunto del carcasa del interruptor		1			
C10	807E89-7	Etiqueta de indicación		1			
056		INC. 50					
057	266429-2	Tornillo enroscante con cabezal fijador 3X16		3	*		
057-1	266130-9	Tornillo enroscante con cabezal fijador 3X16	O	3			
058	266786-8	Tornillo enroscante de cabeza aplanada 2X10		1			
A01	154511-8	Sujetador del cable completo		1	*		
A01-1	194677-2	Conjunto del sujetador del cable completo	O	1			
A02	161377-9	Arnés		1			
A03	161379-5	Funda		1			
A04	166062-9	Banda para el brazo		1			
A05	182470-6	Recipiente para aceite		1			
A06	661430-6	Cable de extensión		1	*		
A06-1	661445-3	Cable de extensión	<	1			
A07	794530-8	Lima de diamante 140		1			
A08	782212-4	Llave fija 13		1			

A09	783021-4	Llave hexagonal 1.5		1		
A10	783202-0	Llave hexagonal 4		1		
A11	783214-3	Llave hexagonal 2		1		
A12	831284-7	Bolsa de la herramienta		1		
A13	197366-8	Conjunto de cuchillas de cizalla U		1		
C10	961011-9	Anillo de tope (EXT) E-4		1		
A14	***DC18RC	DC18RC FAST CHARGER		1		
A15	196401-9	Conjunto de la batería BL1840		2	*	
A15-1	197268-8	Conjunto de la batería BL1840B	<	2		
A16	450128-8	Tapa de batería		2		
A17	630A12-1	Controlador		1	*	
B01	630A12-1	Controlador		1		
B01		INC. 41-57				
F01-1	197268-8	Conjunto de la batería BL1840B	<	1		
F02-1	197274-3	Conjunto de la batería BL1840B (2 piezas)	<	1		
F10	197748-4	Conjunto de cuchillas de cizalla U		1	*	

Por favor declare No. de Partes cuando ordene.

Fecha de Impresión 21/01/2025