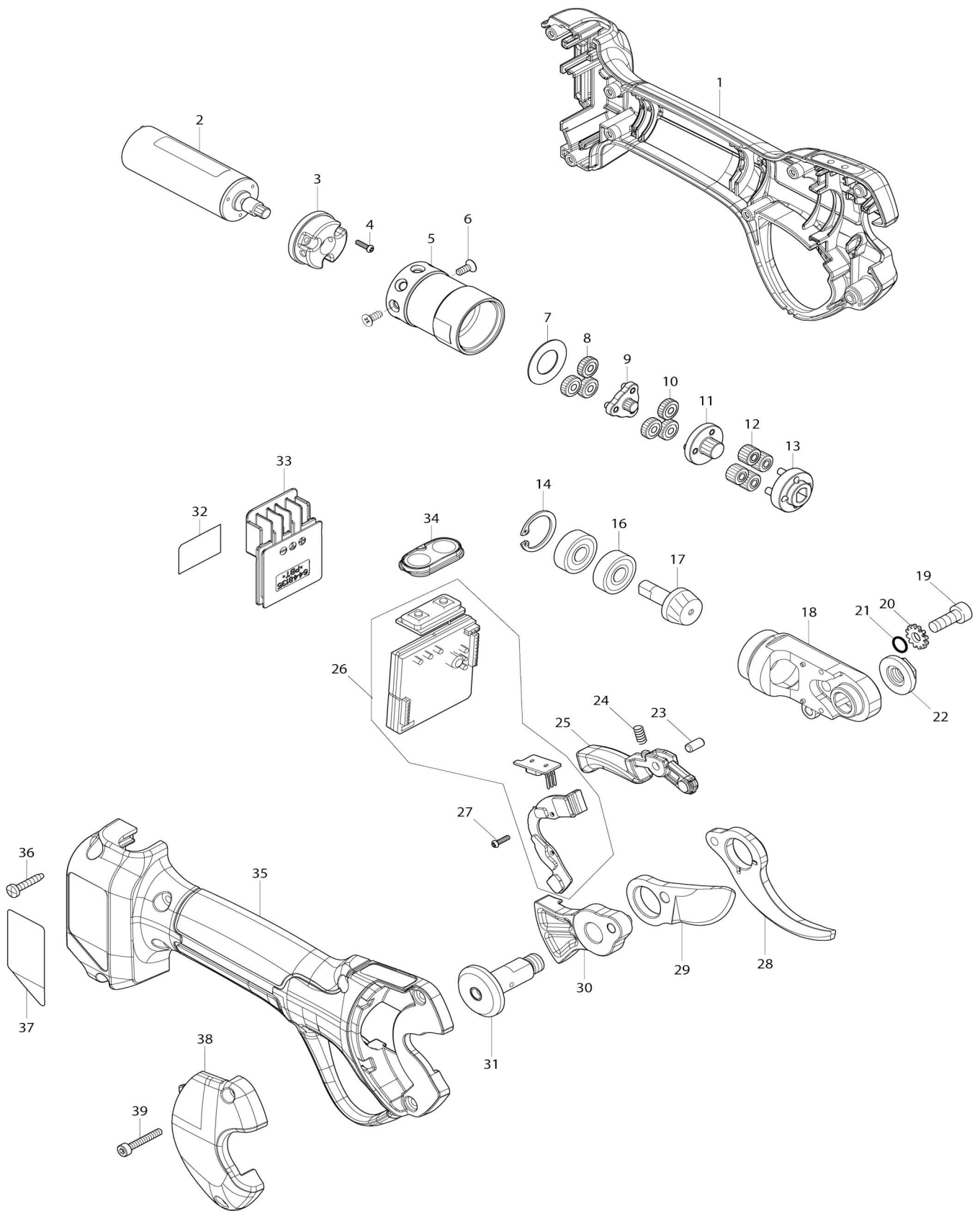


# Model No.UP100D CORDLESS PRUNING SHEARS



# Model No.UP100D CORDLESS PRUNING SHEARS

Artículo No.	No. de Partes	Descripción	Intercambialidad	Cantidad	Nuevo/Viejo	Nota 1	Nota 2
001	183Y33-1	HOUSING SET		1			
C10	8065E6-9	INDICATION LABEL		1			
C20	8065E7-7	INDICATION LABEL		1			
001		INC. 35					
002	629C07-1	Motor cc		1			
003	312D98-2	Soporte del motor		1			
004	265D05-3	Tornillo de cabeza aplanada M2X8		3			
005	227A61-3	Engranaje interno 43		1			
006	912007-3	Tornillo de cabeza avellanada M3X8		2			
007	253084-9	Arandela plana 12		1			
008	227A64-7	Engranaje recto 17		3			
009	162C36-6	Engranaje recto 8 B completo		1			
010	227A64-7	Engranaje recto 17		3			
011	162C37-4	Engranaje recto completo 13		1			
012	227A63-9	Engranaje recto 14		4			
013	162C31-6	Apoyo completo		1			
014	962059-4	Anillo de retención (INT) R-19		1			
016	210017-7	Rodamiento de balines 607DDW		2			
017	227A60-5	Engranaje cónico Zerol 9		1			
018	327B57-1	Carcasa del engranaje		1			
019	922217-4	Perno de cabeza hueca hexagonal M5X14		1			
020	253578-4	Placa de bloqueo		1			
021	213021-5	Anillo o-ring 5		1			
022	252321-8	Tuerca hexagonal M8		1			
023	256251-5	Pasador 4		1			
024	233033-2	Resorte de compresión 4		1			
025	162C32-4	Gatillo completo		1			
026	620K67-4	Controlador		1	*		
026-1	620N17-7	Controlador	<	1			
027	265D05-3	Tornillo de cabeza aplanada M2X8		2			
028	1911W1-7	Conjunto de cuchillas de cizalla L		1			
029	1911W2-5	Conjunto de cuchillas de cizalla U		1			
030	162C33-2	Sujetador de la cuchilla completo		1			
031	162C35-8	Tornillo con rebaje M8 completo		1			
032	8586G2-3	UP100D SERIAL NO. LABEL		1			
033	644813-5	Terminal		1			
034	162C34-0	Placa del interruptor completa		1			
C10	8065E5-1	SWITCH LABEL		1			
035	183Y33-1	HOUSING SET		1			
C10	8065E6-9	INDICATION LABEL		1			
C20	8065E7-7	INDICATION LABEL		1			
035		INC. 1					
036	266130-9	Tornillo enroscante con cabezal fijador 3X16		6			

037	8586U1-3	UP100D NAME PLATE		1		
038	162C42-1	Cubierta del carcasa completa		1	*	
C10	8065E8-5	CAUTION LABEL		1	*	
038-1	1410T1-0	HOUSING COVER COMPLETE	<	1		
C10	8065E8-5	CAUTION LABEL		1		
039	265633-0	Perno de cabeza hueca hexagon al M3X20		2		
A01	782212-4	Llave fija 13		1		
A02	783202-0	Llave hexagonal 4		1		
A03	783208-8	Llave hexagonal 2.5		1		
A04	162C23-5	Funda		1		
A05	1912E4-1	Conjunto de piedra para afilar		1		
A06	182470-6	Recipiente para aceite		1		

Por favor declare No. de Partes cuando ordene.

Fecha de Impresión 21/01/2025