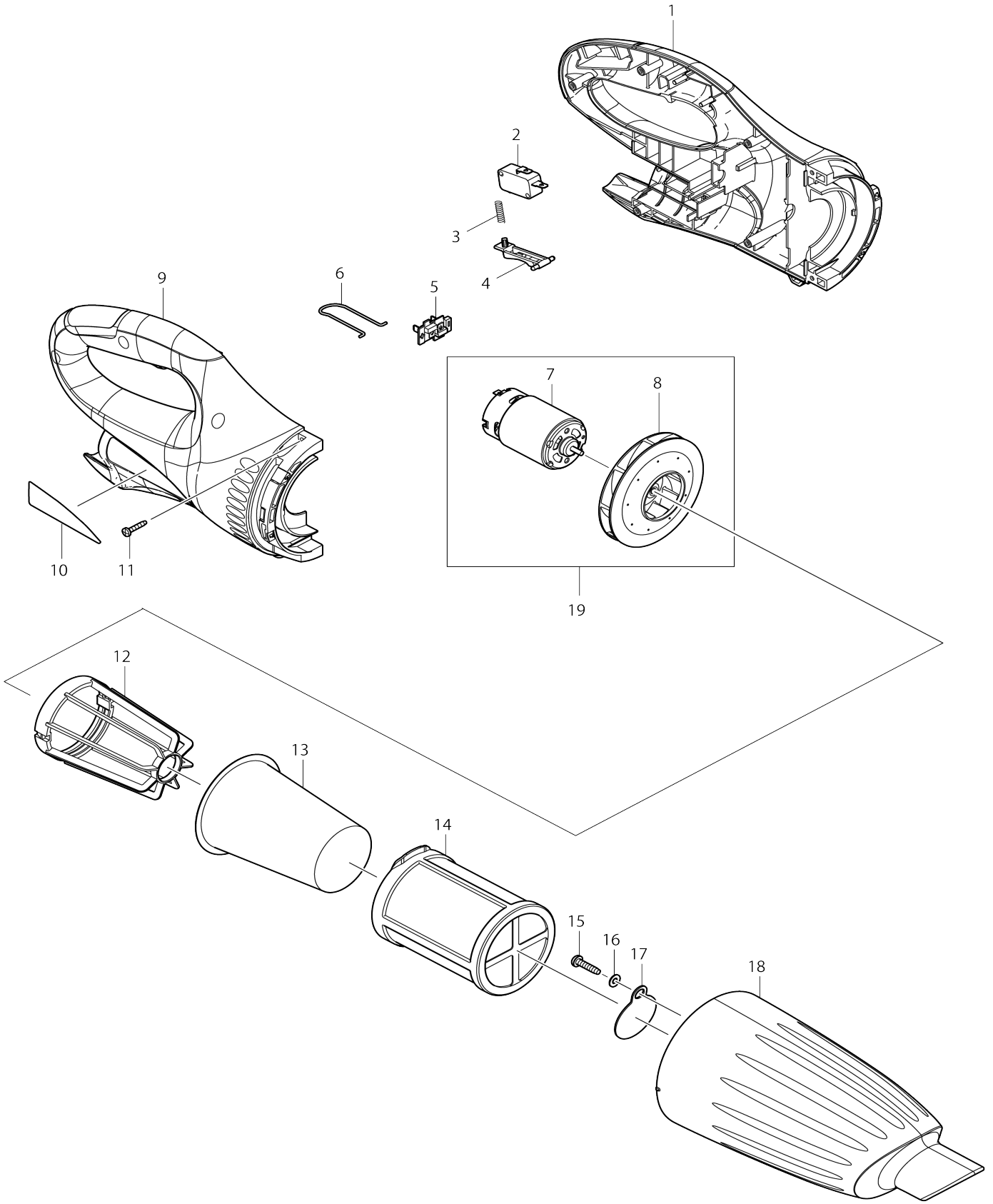


# Model No.LC01 ASPIRADORA INALÁMBRICA



# Model No.LC01 ASPIRADORA INALÁMBRICA

Artículo No.	No. de Partes	Descripción	Intercambialidad	Cantidad	Nuevo/Viejo	Nota 1	Nota 2
001-1	188976-2	Conjunto del carcasa		1	*		
001-1		INC. 9			*		
001-2	183T05-6	Conjunto del carcasa	<	1			
001-2		INC. 9					
002	651944-3	Interruptor DMC-1115-13		1			
003	231473-8	Resorte de compresión 4		1			
004	451210-6	Palanca interruptora		1			
005	643817-4	Terminal		1			
006	324885-3	Colgador		1			
007	629865-7	Motor cc		1			
008	240102-2	Ventilador 82		1			
009-1	188976-2	Conjunto del carcasa		1	*		
009-1		INC. 1			*		
009-2	183T05-6	Conjunto del carcasa	<	1			
009-2		INC. 1					
010	868902-4	Placa de características LC01		1			
011	266429-2	Tornillo enroscante con cabezal fijador 3X16		7			
012	410237-5	Posicionador		1	*		
012-1	458467-0	Posicionador	O	1			
013	443060-3	Filtro		1			
014	451208-3	Pre filtro		1			
015	265995-6	Tornillo enroscante con cabezal fijador 4X18		1	*		
015-1	251530-6	Tornillo enroscante con cabezal fijador 4X18	S	1			
016	941051-3	Arandela plana 4		1	*		
017	424208-6	Válvula		1			
018	451465-3	Carcasa frontal con boquilla		1			
019	135405-6	Montaje motriz		1			
019		INC. 7,8					
020	632H17-9	Unidad de fusible		1			
A01	122859-6	Montaje de boquilla		1	*		
C10	268208-4	Pasador 3		4	*		
C20	451410-8	Rodillo		4	*		
C30	424096-1	Fregona		1	*		
A01-1	123488-8	Montaje de boquilla	<	1			
C10	268208-4	Pasador 3		4			
C20	451410-8	Rodillo		4			
C30	424096-1	Fregona		1	*		
C31	422963-4	Fregona	O	1			
A02	451243-1	Boquilla para esquinas		1	*		
A02-1	413859-0	Boquilla para bastidores	O	1			
A03	451244-9	Tubo		1			
A04	451245-7	Sujetador de la boquilla para bastidores		1			
F04	198527-3	Conjunto del montaje de boquilla		1			
F05	198537-0	Conjunto del cepillo para estante		1			

		s				
F07	198538-8	Conjunto del cepillo para estantes		1		
F08	191496-7	Conjunto de manguera flexible		1		
F10	198545-1	Conjunto de manguera flexible		1		
F12	198552-4	Conjunto del cepillo redondo		1		
F14	198553-2	Conjunto del cepillo redondo		1		
F15-1	198560-5	Conjunto del montaje de tubo telescópico	O	1		
F18	198915-4	Conjunto del filtro		1		
F19	199038-1	Conjunto de boquilla para asientos		1		
F20-1	199039-9	Conjunto de boquilla para asientos	O	1		
F21-1	199041-2	Conjunto de boquilla para asientos	O	1		
F22	198919-6	Conjunto de boquilla para esquinas larga		1		
F23	198992-6	Conjunto de boquilla para esquinas larga		1		
F24-1	198990-0	Conjunto de boquilla para esquinas larga	O	1		
F26	198751-8	Conjunto del pre filtro		1	*	
F26-1	1914X5-4	PRE FILTER SET	O	1		
F28	198753-4	Conjunto de filtro para polvo de fácil sacudida		1		
F29	199439-3	Conjunto de boquilla para huecos 415		1		
F31	191D80-2	Conjunto del tubo recto 320		1		
F92	1911L1-0	Conjunto de soporte vertical para aspiradora		1		

Por favor declare No. de Partes cuando ordene.

Fecha de Impresión 22/01/2025