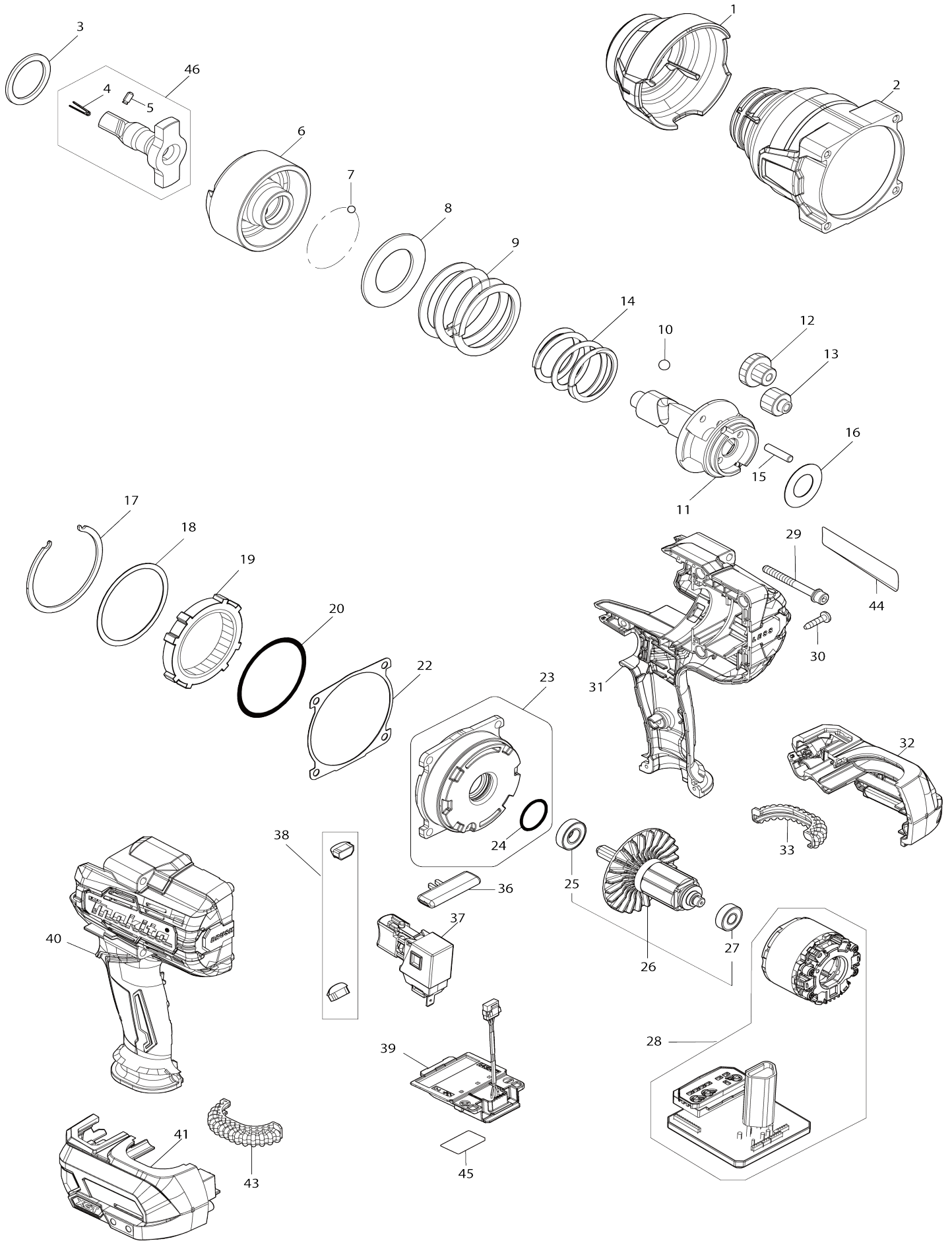


# Model No.TW003G CORDLESS IMPACT WRENCH



# Model No.TW003G CORDLESS IMPACT WRENCH

Artículo No.	No. de Partes	Descripción	Intercambialidad	Cantidad	Nuevo/Viejo	Nota 1	Nota 2
001	422594-9	Tope		1			
002	141V80-0	HAMMER CASE COMPLETE		1			
003	267250-2	Arandela plana 30		1			
004	322045-1	Sujetador de presión		1			
005	268098-5	Pasador con rebaje 4		1			
006	327D65-4	HAMMER		1			
007	216002-8	Bola de acero 4.8		27			
008	253604-9	FLAT WASHER 35		1			
009	232869-6	COMPRESSION SPRING 46		1			
010	216009-4	Bola de acero 7.1		2			
011	327D62-0	SPINDLE		1			
012	226990-1	Engranaje recto 11-22		2			
013	227935-2	Engranaje recto 15		2			
014	232870-1	COMPRESSION SPRING 34		1			
015	268238-5	Pasador 5		4			
016	267235-8	Arandela plana 18		1			
017	346947-7	Retén		1			
018	253479-6	Arandela plana 57		1			
019	226991-9	Engranaje interno 50		1			
020	213663-5	Anillo o-ring 55		1			
022	422595-7	Empaque		1			
023	136279-8	Conjunto de la caja del engranaje interno		1			
023		INC. 24					
024	213961-7	Anillo o-ring 22		1			
025	210069-8	Rodamiento de balines 6900DDW		1			
026	510604-5	ROTOR ASSY		1			
026		INC. 25,27					
027	210169-4	Rodamiento de balines 607LLB		1			
028	520200-1	STATOR ASSY 36V		1			
C10	801259-8	Etiqueta del interruptor		1			
029	265B38-6	Perno de cabeza hueca hexagonal M5X50 WRM		4			
030	265E16-4	TAPPING SCREW 4X18		9			
031	1831B9-8	HOUSING SET		1			
031		INC. 40					
032	183S33-5	Conjunto del carcasa de la batería		1			
C10	263005-3	Pasador de goma 6		2			
C20	252126-6	Contratuercas hexagonales M4-7		4			
032		INC. 41					
033	422A55-5	Goma de cojín		1			
036	456268-0	Palanca de cambio f/r		1			
037	141V82-6	SWITCH COMPLETE		1			
C10	424774-3	Tapa del interruptor		1			
038	620N85-0	LED CIRCUIT		1			
039	632P49-4	Unidad del terminal		1			
040	1831B9-8	HOUSING SET		1			

040		INC. 31				
041	183S33-5	Conjunto del carcasa de la batería		1		
C10	263005-3	Pasador de goma 6		2		
C20	252126-6	Contratuerca hexagonal M4-7		4		
041		INC. 32				
043	422A55-5	Goma de cojín		1		
044	8145J2-8	TW003G NAME PLATE		1		
045	8145J4-4	TW003G SERIAL NO. LABEL		1		
046	137206-8	ANVIL A ASS'Y		1		
046		INC. 4,5				
A01	251314-2	Tornillo de cabeza segmentada M4X12		2		
A02	346949-3	Gancho		1		
A03	821551-8	Estuche apilable (tipo 3)		1		
C10	453974-8	Pestillo		4		
A04	835K85-1	Bandeja interna		1		
A05	***DC40RA	DC40RA FAST CHARGER		1		
A05		COMPO-PARTS				
A06	412393-7	Tapa de batería		2		
A07	191B26-6	Conjunto de la batería BL4040		2		
F01	191G67-2	Conjunto de la empuñadura de extensión		1		

Por favor declare No. de Partes cuando ordene.

Fecha de Impresión 22/01/2025